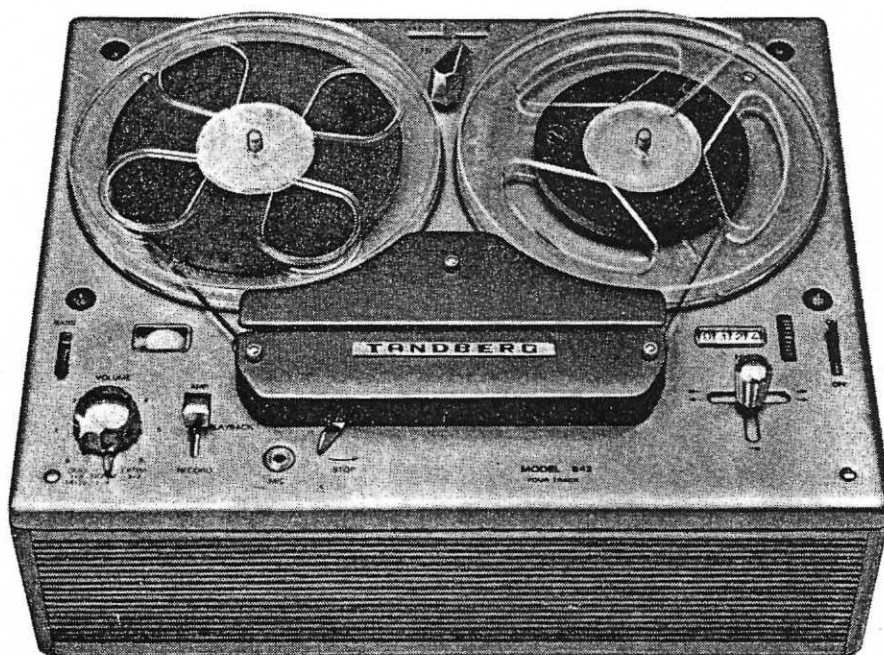


TANDBERG BÅNDOPPTAKER

Modell 82 og 84

Service-håndbok



Tandberg
RADIO

TANDBERGS RADIOFABRIKK A/S - OSLO - NORGE

Innhold

	Side	Side	
1.0 Tekniske data, Tandbergs båndopptaker modell 82 og 84 ..	4	5.0 De elektriske kretsene, detaljert beskrivelse med justerforskrifter ..	22
2.0 Betjeningsorganene	6	5.1.1 For-forsterkeren	23
3.0 Inngangs- og utgangsbøssingene	7	5.1.2 Inn/avspillingsforsterkeren som innspillingsforsterker	24
3.0.1 Mikrofoninngang	7	5.1.4 Utgangsfosterkeren/oscillatoren som utgangsfosterker	26
4.0 Mekanisk virkemåte med detaljert beskrivelse og justeringsforskrifter	8	5.1.5 Utgangsfosterkeren/oscillatoren som oscillator	26
4.1 Betjeningsspaken	8	5.1.6 Innspillingsindikatoren	27
4.1.1 Motorbryteren	8	5.1.7 Kraftforsyningen	28
4.1.2 Eksenterarmen	9	5.2 Vendersystemet	28
4.1.3 Pressvalsearmen	10	5.2.1 Opptakvenderen	28
4.1.4 Båndbremsen	11	5.2.2 Høytalervenderen	28
4.1.5 Betjeningsarmen	11	5.2.3 Bassvenderen	28
4.2 Spoletallerkenene	11	5.2.4 Sporvelgeren	28
4.2.1 Venstre spoletallerken	12	5.2.5 Innspilling	28
4.2.2 Høyre spoletallerken	12	5.2.6 Avspilling	28
4.2.3 Justering av spoletallerkenene	13	5.2.7 Forsterkerstilling	29
4.3 Kløtsj justering	14	5.3 Hodejustering	29
4.3.1 Innledning	14	5.3.1 Avmagnetisering	29
4.3.2 Hurtig tilbakespuling	15	5.3.2 De justerbare båndstyringsskruene	29
4.3.3 Hurtig fremspuling	15	5.3.3 Inn/avspillingshodet	29
4.3.4 Normal fremdrift	16	5.3.4 Slukkehodet	29
4.3.5 Nøytral	16	5.4 Sporkontroll, Modell 82	29
4.3.6 Fri	17	5.5 Sporkontroll, Modell 84	29
4.4 Drivhjulet	17	5.6 Elektriske justeringer	30
4.4.1 Skifting av drivrem	17	5.6.1 Justering av oscillatoren og slukkekreten	30
4.5 Mellomhjulet	17	5.6.2 Justering av formagnetiseringen	30
4.6 Løftearmen	18	5.6.3 Justering av skrivestrøm og kontroll av klirr	30
4.7 Svinghjulet med drivtappen	18	5.6.4 Justering av «Input level set» potentiometeret	31
4.8 Hastighetsvelgeren	18	5.6.5 Avspillingsprøve	31
4.9 Hurtig start-stopp mekanismen	19	5.6.6 Innspillingsprøve	32
4.10 Pressfjæren	20	5.6.7 Inn/avspillingsprøve	32
4.11 Telleverket	20	5.6.8 Hastighetskontroll	32
4.12 Automatisk ende-stopp	20	5.6.9 Justering av mikrobryter 1010	32
4.13 Sammenstilling av topplaten	20	5.7 Modellene 84 og 82	33
		5.8 Forandringer	33
		6.0 Reservedelsliste	34
		6.0.1 Mekaniske deler	34
		6.0.2 Elektriske deler	37

1.0 Tekniske data

Tandbergs båndopptakere, modell 82 og 84

Nettspenning:	220/110 V, 50 Hz. 110 V, 60 Hz.
Effektforbruk:	50 watt.
Motor:	Skyggepol.
Båndhastigheter:	3 ³ / ₄ " pr. sek. og 1 ⁷ / ₈ " pr. sek.
Hastighetstoleranse:	Absolutt hastighetstoleranse ± 2 %.
Spilletider	To-spors innspilling på 1800 ft. bånd:
Modell 82:	Båndhastighet 3 ³ / ₄ " pr. sek.: Mono 2 × 96 min. Båndhastighet 1 ⁷ / ₈ " pr. sek.: Mono 2 × 192 min.
Modell 84:	Båndhastighet 3 ³ / ₄ " pr. sek.: Mono 4 × 96 min. Duo 2 × 96 min. Båndhastighet 1 ⁷ / ₈ " pr. sek.: Mono 4 × 192 min. Duo 2 × 192 min.
Hurtig frem- eller tilbakespoling:	Ca. 4½ min. i hver retning for et 1800 ft. bånd.
Båndløp:	Båndet beveger seg fra venstre mot høyre. Hodene er plassert med luftgapene rettet mot fronten av båndopptakeren.
Magnetbånd:	Maksimal spolediameter 7". Det anbefales å benytte lydånd av beste kvalitet.
Hurtig start-stopp:	Båndet kan stoppes eller startes momentant under normal fremdrift.
Hoder	Halvbredde, en-kanals ferritt slukkehode.
Modell 82:	Halvbredde, en-kanals inn/avspillingshode, spalteåpning 0,003 mm.
Modell 84:	Kvartbredde, to-kanals ferritt slukkehode.
Frekvenskurver:	Kvartbredde, to-kanals inn/avspillingshode, spalteåpning 0,003 mm. 3 ³ / ₄ " pr. sek.: 40–12 000 Hz (± 2 dB 60–10 000 Hz). 1 ⁷ / ₈ " pr. sek.: 40– 7 000 Hz (± 2 dB 80– 5 000 Hz). Forsterkerstilling: 40–16 000 Hz ± 2 dB.
Klirr:	Et 400 Hz signal innspilt ved sammenklapp av trolløyet (maksimal innspillingsstyrke) vil gi mindre enn 5 % klirr ved avspilling. Det samme signal innspilt 10 dB under maksimum innspillingsstyrke vil gi mindre enn 1 % klirr ved avspilling.
Signal/støyforhold	
Modell 82:	Signal/støyforhold er bedre enn 53 dB når båndet er innspilt til 5 % klirr ved 3 ³ / ₄ " pr. sek. hastighet.
Modell 84:	Signal/støyforholdet er bedre enn 50 dB når båndet er innspilt til 5 % klirr ved 3 ³ / ₄ " pr. sek. hastighet.

Overhøring:	Overhøringen er bedre enn 60 dB ved 400 Hz.
Wow og flutter:	3 ³ / ₄ " pr. sek.: Bedre enn 0,2 %. 1 ⁷ / ₈ " pr. sek.: Bedre enn 0,3 %.
Slukke og formagnetiseringsfrekvens:	85–90 kHz.
Innspillingsindikator:	Trolløye EAM 86 med dempet tilbakeløp. Ved maks. utstyring er øyet så vidt lukket.
Inngangsimpedans og spenningsnivåer:	Linjeinngang («INPUT»): Impedans 0,5 Mohm. Maks. inngangsspenning ved «Input Level Set» helt nedskrudd er 7,5 volt. Min. inngangsspenning med «Input Level Set» og styrkekontrollen på maks. er 1,5 mV. Mikrofoninngang («MIC»): Impedans 1 Mohm. Min. inngangsspenning for full utstyring med styrkekontrollen på maks. er 1,5 mV.
Utgangsimpedans og spenningsnivå:	Maks. utgangseffekt på bøsning merket «OUTPUT» er 3 watt (3,5 volt over 4 ohm). Utgangen kan også gå ubelastet og levere spenning til en forsterker.
Uttak for «FREE HEAD» Modell 84:	Den hodehalvdelen av inn/avspillingshodet som ikke er tilkopleet forsterkerenheten gjennom sporvelgeren er automatisk tilkopleet bøsningen merket «FREE HEAD».
Monitoruttak Modell 82:	Uttaket merket Opptak Kontroll (REC. MONITOR) kan tilkoples 4000 ohms hode-telefon for kontroll av opptaket under innspilling.
Høytaler:	7" X 4" høytaler, 4 ohm.
Bassvender:	Bassvenderen gir ca. 9 dB basshevning ved 100 Hz. Venderen virker både under avspilling og i forsterkerstilling.
Mikrofon/grammofon forsterker:	Opptakvenderen har en egen stilling merket «AMP» som benyttes når båndopptakeren skal brukes som mikrofon- eller grammofonforsterker. Frekvenskurvene: 30–20 000 Hz ± 2 dB.
Telleverk:	4-sifret telleverk med tilbakestilling.
Rør:	1 stk. ECC 83, 1 stk. ECL 86, 1 stk. EAM 86.
Likeretter:	1 stk. selen likeretter B 250 C 75.
Dimensjon:	Lengde 38 cm, dybde 29,5 cm og høyde 17 cm.
Vekt:	9,3 kg i kassett — 10,1 kg i koffert.

2.0 Betjeningsorganene

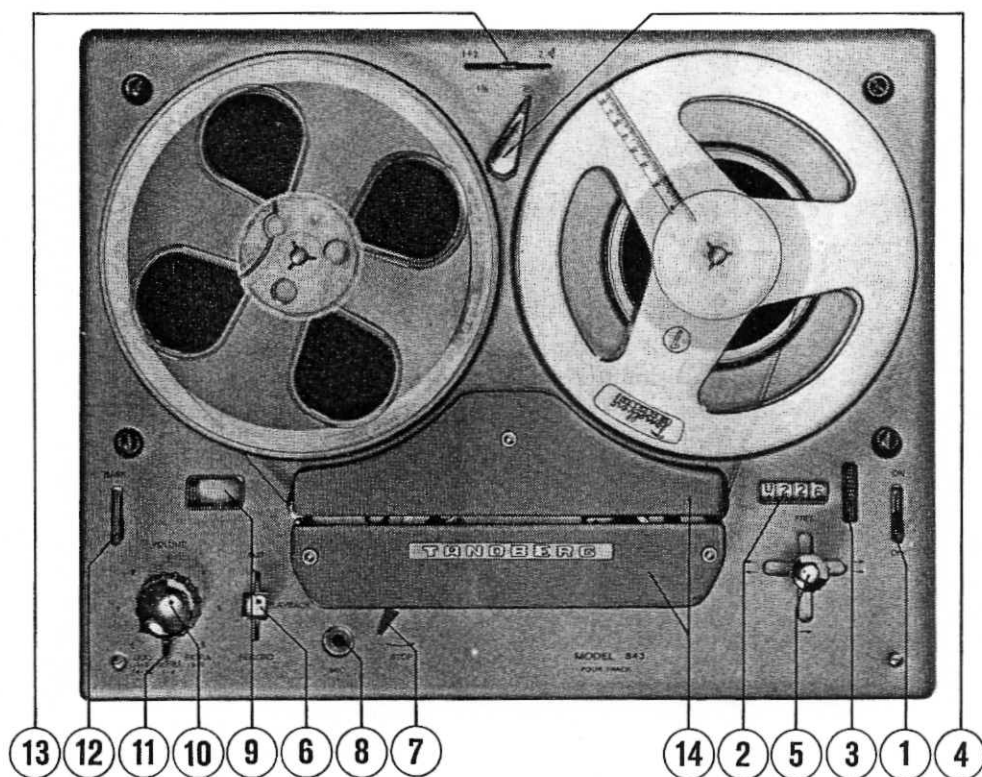


Fig. 1. Betjeningsorganene.

2.0.1 Modell 82

1. Nettbryter: Kopler nettspenningen til båndopptakeren.
2. Telleverk: Angir posisjonen av båndet.
3. Tilbakestillingsknapp for telleverket. Stiller telleverket til 0.
4. Hastighetsvelger: Innstiller apparatet til ønsket båndhastighet.
5. Betjeningsspak: Kopler om båndopptakerens drivverk for følgende funksjoner:
 1. Normal fremdrift.
 2. Hurtig fremspoling.
 3. Hurtig tilbakespuling.
 4. Fri.
 5. Nøytral.
6. Opptakvender: Kopler om båndopptakerens forsterker for følgende funksjoner:
 1. Innspilling (RECORD).
 2. Avspilling (PLAYBACK).
 3. Forsterker (AMP.).
7. Hurtig start-stopp: Starter eller stopper båndet momentant når betjeningsspaken står i stilling normal fremdrift.

8. Mikrofonjack: For tilkoping av mikrofon.
9. Innspillingsindikator: Indikerer innspillingsnivået. Ved maksimum utstyring er øyet såvidt lukket.
10. Styrkekontroll: Regulerer innspillingsstyrken under innspilling og virker som volumkontroll under avspilling.
12. Bassvender: Bassvenderen hever forsterkningen ca. 9 dB ved 100 Hz. Venderen virker under avspilling og i forsterkerstilling.
13. Høytalervender: Stilling 1: Programmet spilles av gjennom båndopptakerens høyttaler.
Stilling 2: Programmet spilles av gjennom separathøytaleren.
Stilling 1 + 2: Programmet spilles av gjennom både båndopptakerens høyttaler og separathøytaler.
Høytalervenderen virker under avspilling og i forsterkerstilling.
14. For- og bakkapsel: Skru av for- og bakkapsel for rengjøring av hodene og båndløpet.

2.0.2 Modell 84

Betjeningsorganene for modell 84 tilsvarer organene beskrevet ovenfor for modell 82 med følgende tillegg:

11. Sporvelger: Velger sporet for inn- eller avspilling.

3.0 Inngangs- og utgangsbøssingene

Inngangs- og utgangsbøssingene sammen med tilpassingspotensiometeret. «Input Level Set» er plassert i bakkant av båndopptakeren. Se fig. 2 og 3.

3.0.1 Modell 82

INNG-SP REG. INPUT LEVEL SET INNGANG INPUT OPPTAK KONTR. REC. MONITOR EKSTRA HÖYTT. 40HM EXT. SPEAKER 4 OHMS

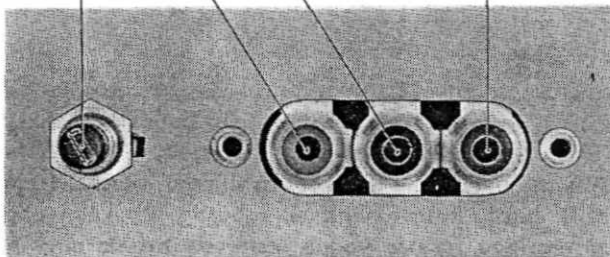


Fig. 2. Tilkopplingsklemmene med reguleringspotentiometeret for inngangsspenningen, modell 82.

3.0.2 Modell 84

INNG-SP REG. INPUT LEVEL SET INNGANG INPUT LEDIG HODE FREE HEAD EKSTRA HÖYTT. 4 OHM EXT. SPEAKER 40HMS

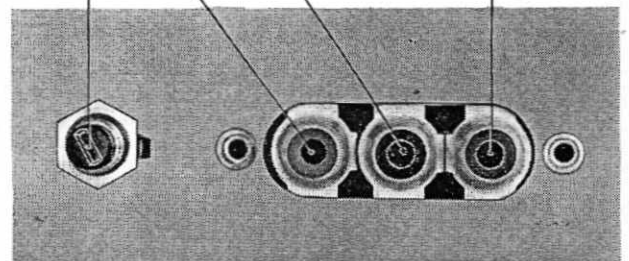


Fig. 3. Tilkopplingsklemmene med reguleringspotentiometeret for inngangsspenningen, modell 84.

3.0.3 Mikrofoninngang

Mikrofonjacken er plassert i forkant av forkapselen. Se fig. 4.

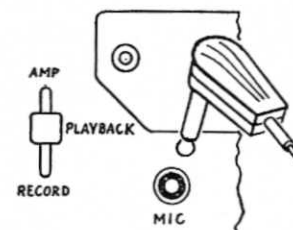


Fig. 4. Mikrofonjacken.

4.0 Mekanisk virkemåte med detaljert beskrivelse og justeringsforskrifter

Drivverket har tre hovedfunksjoner, det skal sørge for:

1. Normal fremdrift av båndet ved inn- eller avspilling.

2. Hurtig fremspoling av båndet.

3. Hurtig tilbakespuling av båndet.

Drivverkets virkemåte bestemmes av betjeningsspakens stilling.

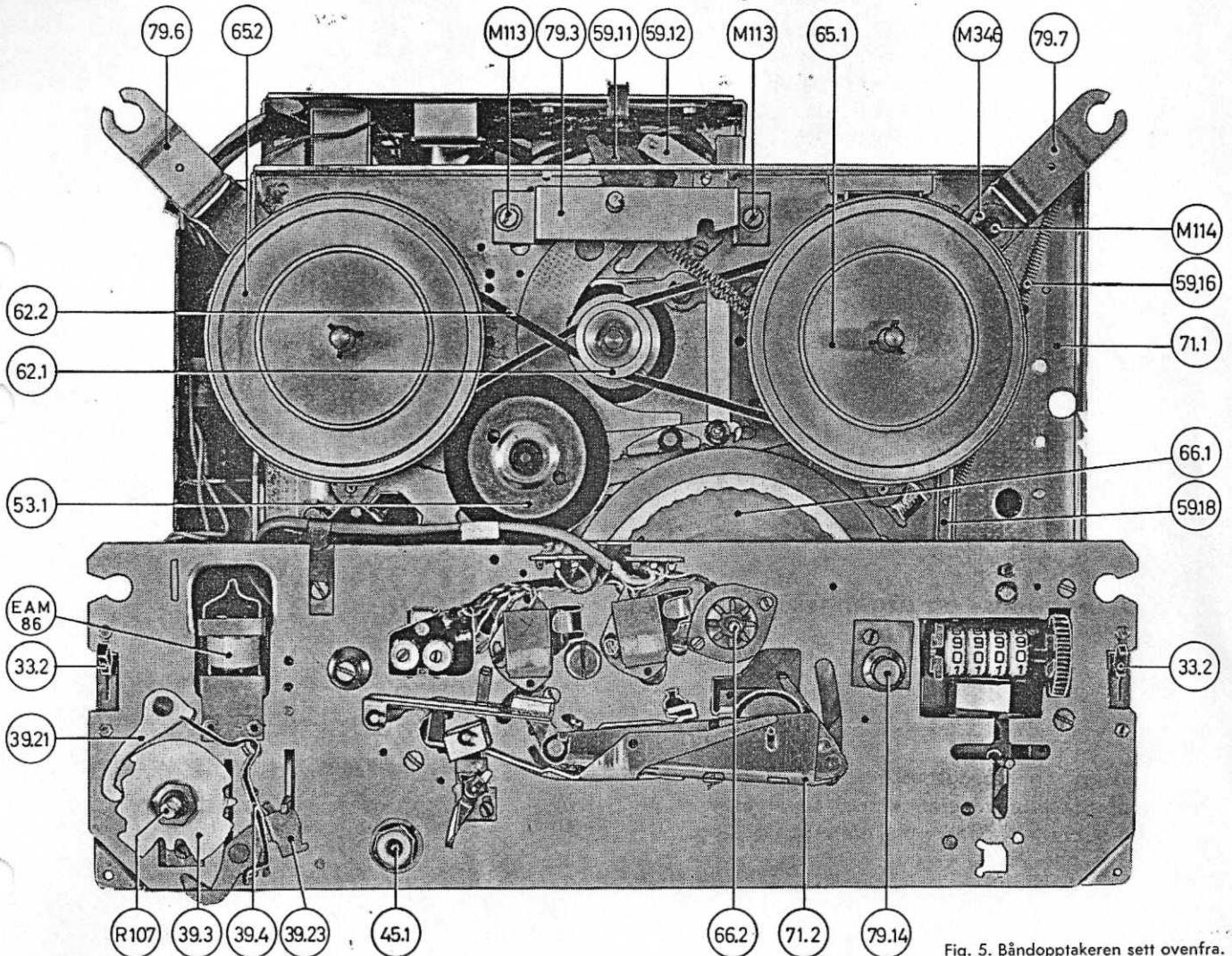


Fig. 5. Båndopptakeren sett ovenfra.

4.1 BETJENINGSSPAKEN

Betjeningsspaken (54.1) er montert på nedre monteringsplate og plassert foran telleverket (79.16). Betjeningsspaken har fem stillinger: Nøytral, Normal fremdrift, Hurtig fremspoling, Hurtig tilbakespuling og Fri. Se fig. 1, 5 og 6.

Følgende deler er koplet til betjeningsspaken (54.1):

Motorbryteren (33.3): starter motoren når betjeningsspaken føres til normal fremdrift, hurtig fremspoling eller hurtig tilbakespuling.

Eksenterarmen (59.17): styrer pressvalsearmen (51.3) og løftearmen (59.18).

Betjeningsarmen (52.1): styrer kløtsjene under friksjonshjulene.

4.1.1 Motorbryteren

Mikrobryteren (33.3) er montert på betjeningsspakens brakett (54.11). Se fig. 6. Bryteren (33.3) er koplet i serie med motoren (14.1) og styres av betjeningsspaken (54.1).

Justering:

Mikrobryterens (33.3) arbeidspunkt justeres ifølge fig. 7. Motoren (14.1) skal starte når betjeningsspaken (54.1) har ca. 7 mm igjen av bevegelsen fra nøytral stilling til en av de tre arbeidsstillinger: normal fremdrift, hurtig fremspoling eller hurtig tilbakespuling. Justeringen foretas ved å løsne de tre skruene A, B og C og forskyve delrin braketten (54.9) og mikrobryteren (33.3) til riktig arbeidspunkt oppnås.

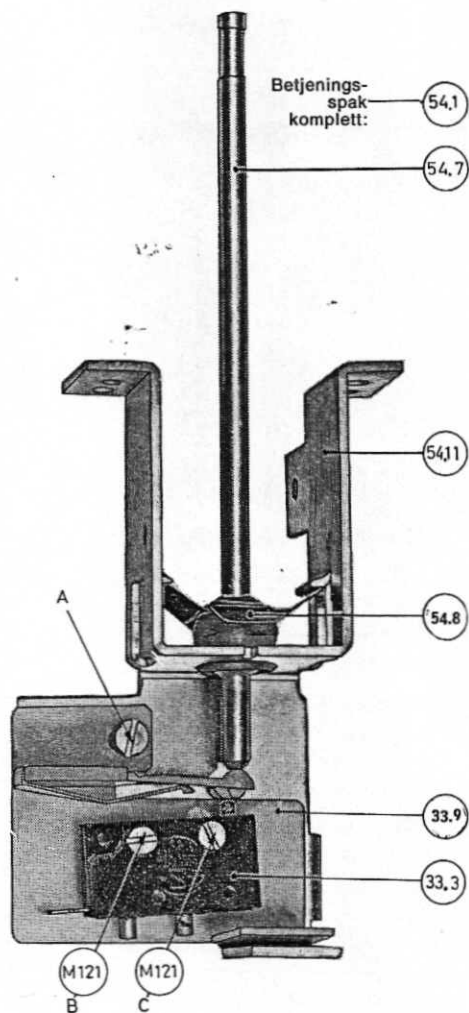


Fig. 6. Betjeningsspaken.

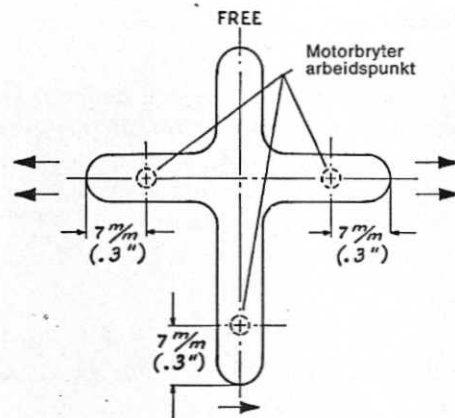


Fig. 7. Justering av mikrobyterens arbeidspunkt.

4.1.2 Eksenterarmen

Eksenterarmen (59.17) er plassert under øvre monteringsplate (71.2) og er koplet til betjeningsspaken (54.1). Se fig. 8.

Eksenterarmen (59.17) fører pressvalse (51.1) frem mot drivtappen (66.2) når betjeningsspaken (54.1) settes i stilling normal fremdrift.

Avløfterarmen (59.18) er koplet til eksenterarmen (59.17) og løfter mellomhjulet (53.1) fra drivhjulet (62.1) når betjeningsspaken (54.1) settes i en av stillingene: Hurtig fremspoling, hurtig tilbakespoling, nøytral eller fri. Mellomhjulet (53.1) danner kontakt med drivhjulet (62.1) under normal fremdrift.

Justering:

Sett betjeningsspaken (54.1) i nøytral stilling og juster pressvalsearmens (51.3) hvilestilling ved å bøye øret A. Se fig. 8.

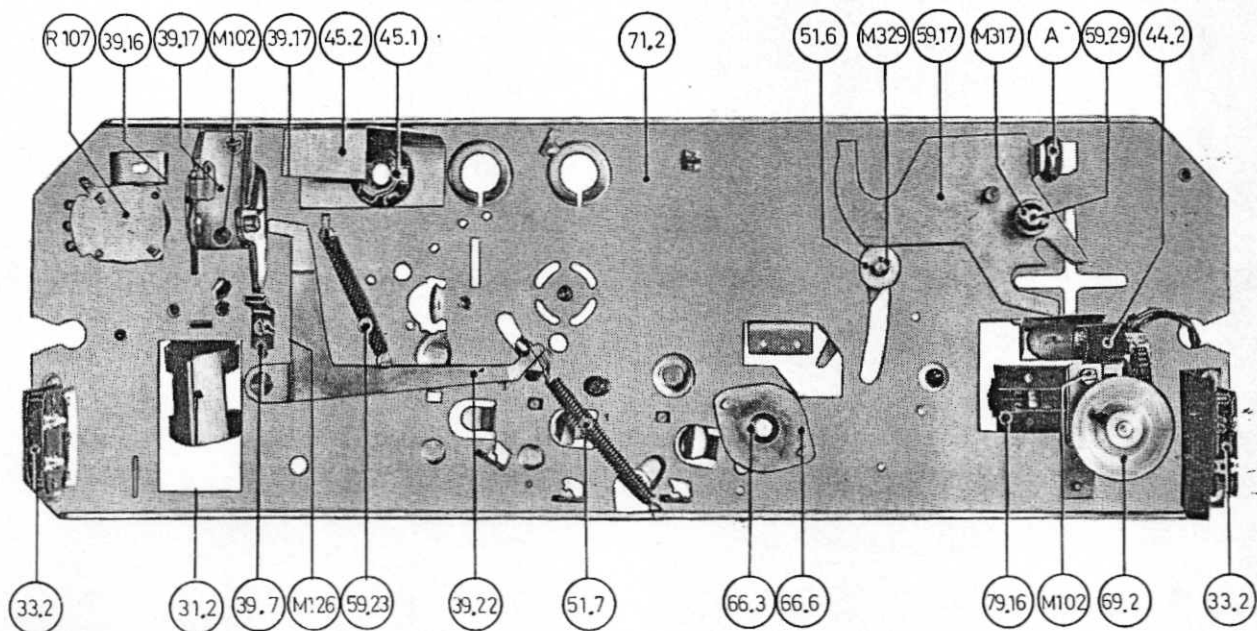


Fig. 8. Øvre monteringsplate sett fra undersiden.

4.1.3 Pressvalsearmen

Pressvalsearmen (51.3) føres frem mot drivtappen (66.2) av eksenterarmen (59.17) når betjeningsspaken (54.1) settes i stilling normal fremdrift.

Pressvalsen (51.1) er montert under balansert fjærtrykk og opphengt som vist i fig. 9 og 10.

Justering:

Det balanserte fjærtrykket justeres for å oppnå jevnt trykk av pressvalsen (51.1) mot båndet og drivtappen (66.2) i normal fremdrift.

Start båndopptakeren i stilling normal fremdrift. Vri justeringslasken (51.11) mot høyre eller venstre, etter at skruen E (M 120) er løst, inntil båndet passerer jevnt forbi pressvalsen (51.1). Det må ikke dannes luftlommer mellom båndet og pressvalsen (51.1). Kontroller at hele båndets bredde er dekket av pressvalsens (51.1) gummibane.

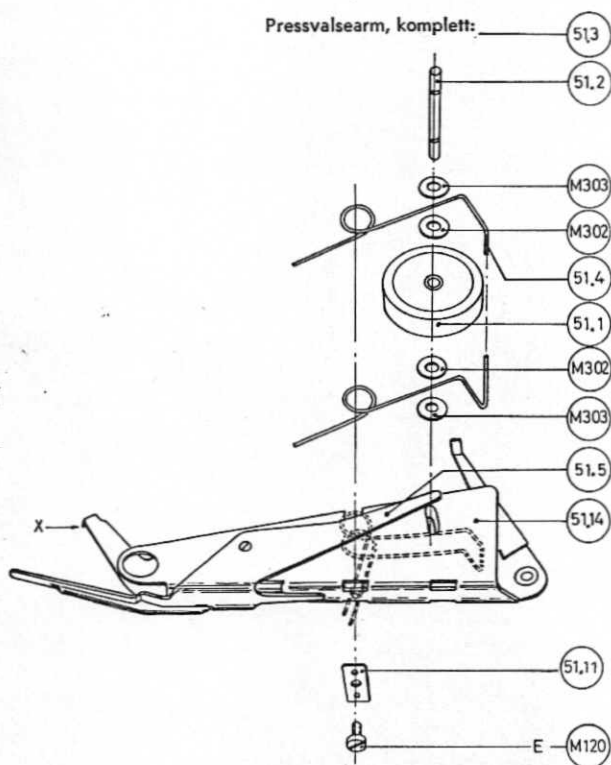


Fig. 9. Sammenstilling av pressvalsearmen.

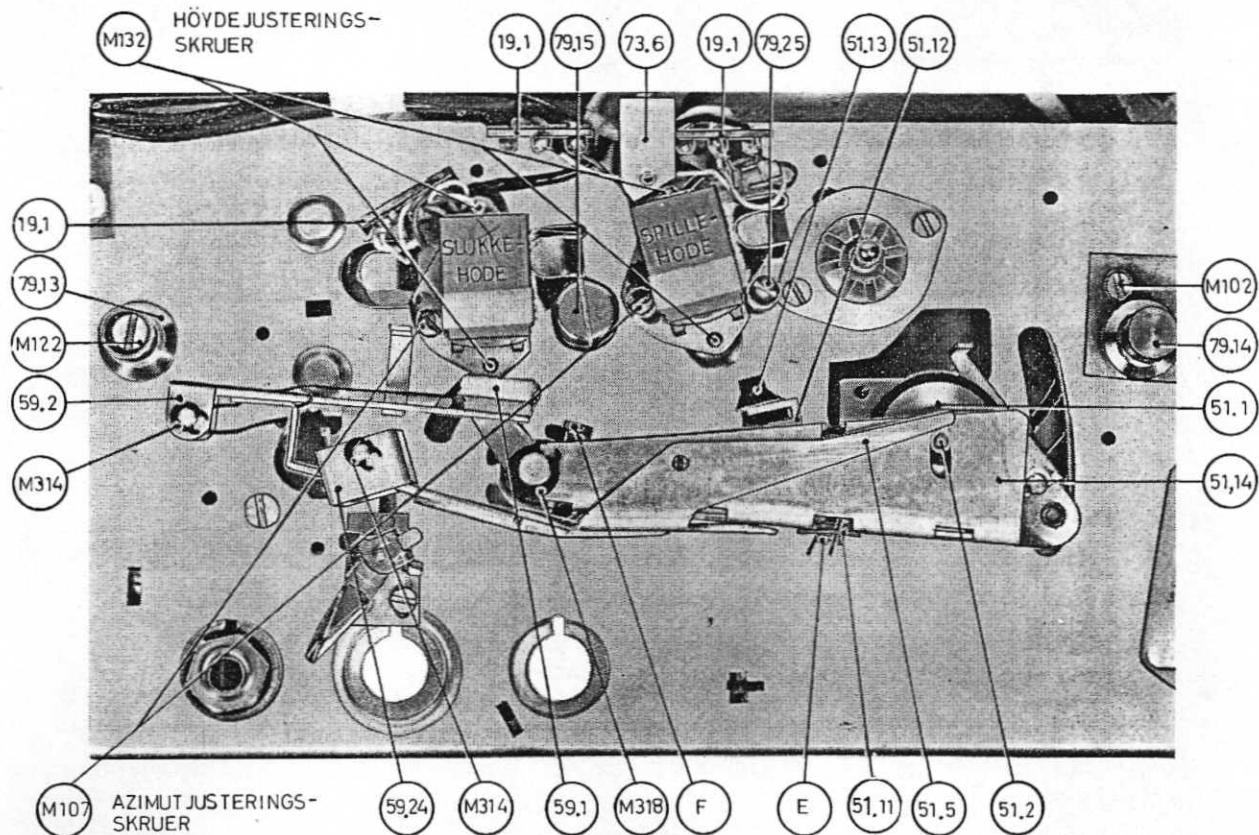


Fig. 10. Båndløpet.

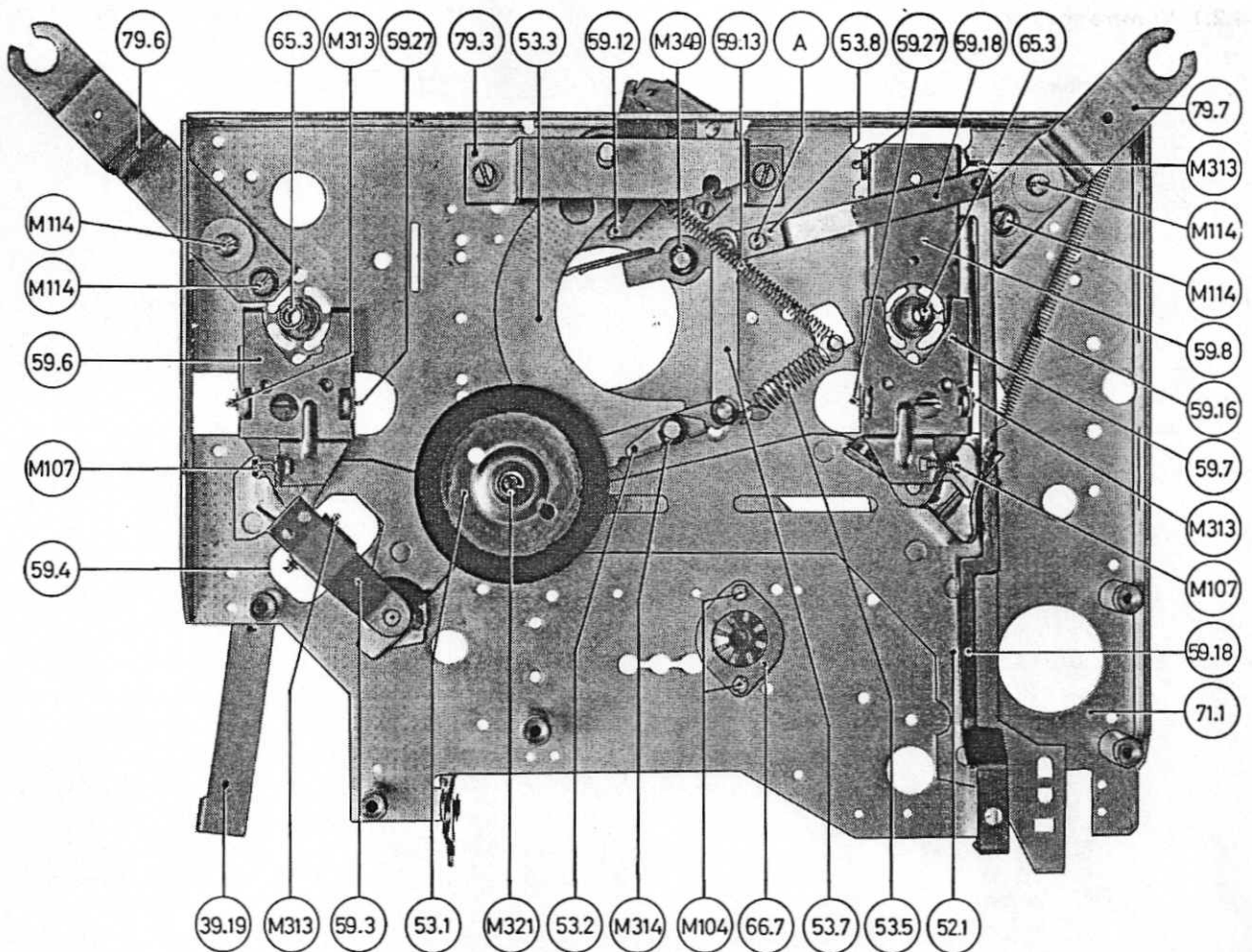


Fig. 11. Nedre monteringsplate sett ovenfra.

4.1.4 Båndbremsen

Båndsperreren (51.13) er montert i pressvalsearmen (51.3) og blir styrt av gaffelen for pressvalse (51.5). Se fig. 10. Båndsperreren (51.13) motvirker eventuell bevegelse av båndet når betjeningsspaken (54.1) står i stilling normal fremdrift og hurtig start-stopp bryteren (33.11) i stopp stilling.

Justering:

Før betjeningsspaken (54.1) til normal fremdrift og hurtig start-stopp bryteren (33.11) til stopp stilling. Juster skruen F (fig. 10) inntil båndsperreren (51.13) hindrer båndet i å bevege seg når pressfjæren (59.1) trekkes bort fra slukkehodet. Start båndopptakeren ved å føre hurtig start-stopp bryteren (33.11) til start

stilling. Klaringen mellom båndsperreren (51.13) og inn/avspillingshodet skal være ca. 2 mm. Etterjuster skruen F hvis nødvendig.

4.1.5 Betjeningsarmen

Betjeningsarmen (52.1) (se fig. 11) er montert på nedre monteringsplate (71.1) og styrer vippene (59.6, 59.7, 59.8) under friksjonshjulene (61.1, 61.2). Betjeningsarmen (52.1) er koplet til betjeningsspaken (54.1).

4.2. SPOLETALLERKENENE

Figurene 12 og 14 viser sammenstillingen av spoletallerkenene (65.1, 65.2) med friksjonshjul (61.1, 61.2) og vipper (59.6, 59.7, 59.8).

4.2.1 Venstre spoletallerken

Se fig. 12.

Sammenstillingen av venstre spoletallerken med friksjonskoplingen skjer på følgende måte: Fjæren (61.5)

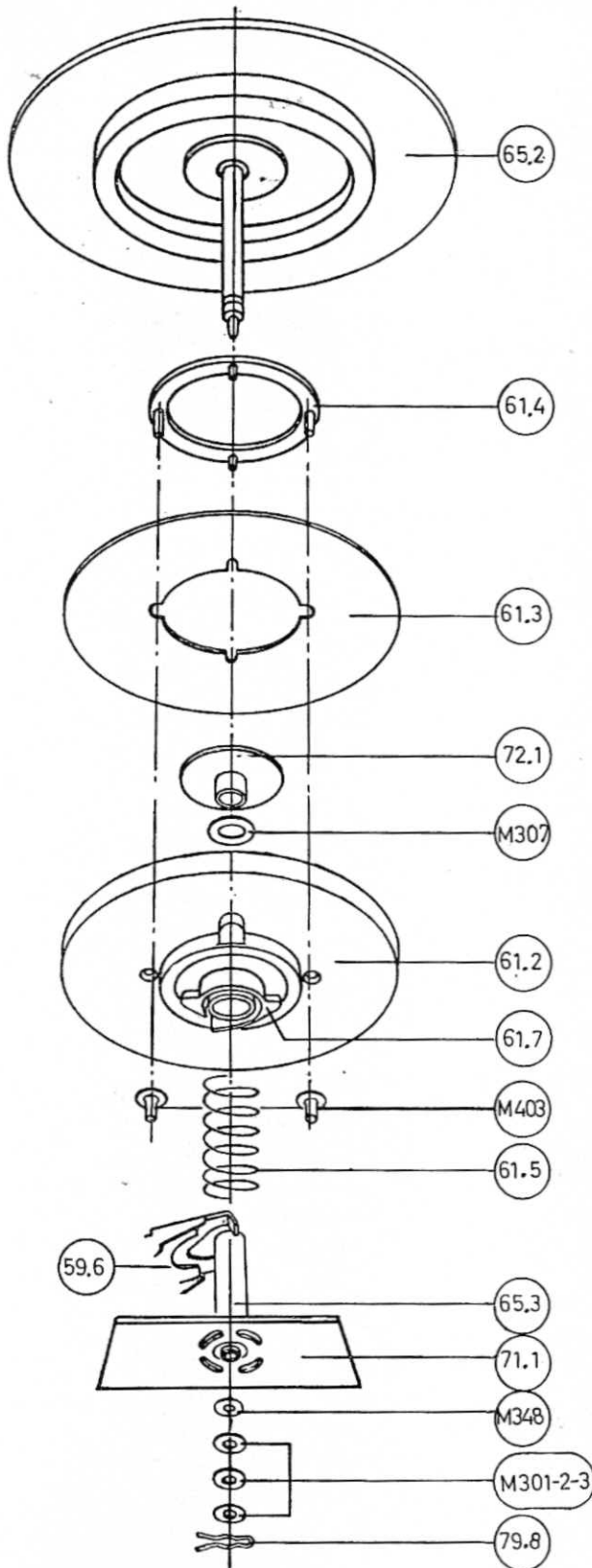


Fig. 12. Sammenstilling av venstre spoletallerken.

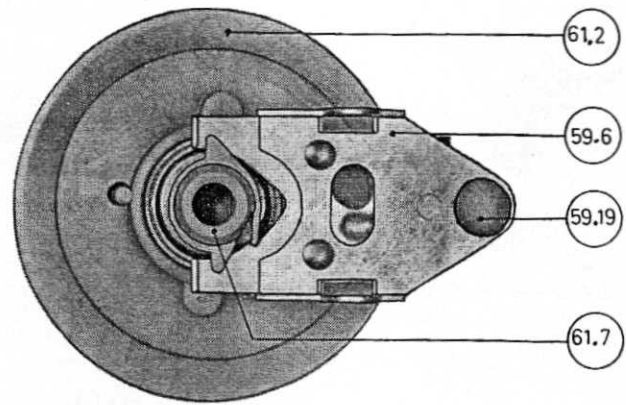


Fig. 13. Venstre friksjonshjul med vippe.

og friksjonshjulet (61.2) føres ned over lagerhuset (65.3), fjæren (61.5) skal ligge i det sylindriske sporet i hylsen (61.7). De to delrinørene og tungen på hylsen (61.7) skal ligge på en linje vinkelrett mot apparatets forside. Delrintungen skal peke mot fronten. Trykk friksjonshjulet (61.2) ned slik at delrinørene på hylsen (61.7) passerer gjennom utskjæringen i vippen (59.6) og drei hylsen (61.7) 90° mot urretningen. De to delrinørene er nå låst av klørne på vippen, mens delrintungen hviler i sporet som vist i fig. 13.

Trykk flensen (72.1) ned i lagerhusets (65.3) øvre ende og før akselen for spoletallerkenen (65.2) gjennom lagerhuset (65.3). Betjeningsarmen (54.1) føres til stilling hurtig fremspoling, friksjonshjulet (61.2) blir presset ned av vippen (59.6), og venstre spoletallerken (65.2) hviler på flensen (72.1).

Legg en teflonskive (M 348) og et passende antall turbaxskiver (M 301 - 2 - 3) på akselen for spoletallerkenen (65.2) før låsefjæren (79.8) festes.

Spoletallerkenene skal løpe fritt og akselens aksialslark skal være ca. 0,1 mm.

4.2.2 Høyre spoletallerken

Se fig. 14.

Sammenstillingen av høyre spoletallerken med friksjonskoplingen skjer på følgende måte: Fjæren (61.6) og friksjonshjulet (61.1) føres ned over lagerhuset (65.3), fjæren (61.6) skal ligge i det sylindriske sporet i hylsen (61.7). De to delrinørene og tungen på hylsen (61.7) skal ligge på en linje vinkelrett mot apparatets forside. Delrintungen skal peke mot apparatets bakside. Trykk friksjonshjulet (61.1) ned slik at delrinørene på hylsen (61.7) passerer gjennom utskjæringen i øvre vippe (59.7). Benytt en skrutrekker og trykk den nedre vippen (59.8) mot den nedre monteringsplaten (71.1). Det vil nå være ca. 6 mm klaring mellom vippene (59.7, 59.8). Drei hylsen (61.7) 90° med urviseren slik at de to delrinørene blir låst av klørne på den nedre vippen (59.8). Se fig. 15.

Høydejusteringer:

Etter at de horisontale justeringene er foretatt kontrolleres høydestillingen av spoletallerkenene (65.1, 65.2) med lydbånd ilagt båndopptakeren på vanlig måte, og med 7" spoler på begge spoletallerkenene. Kontroller at båndet løper fritt på spolene i alle stil-

linger av betjeningsspaken (54.1). Spoletallerkenene (65.1, 65.2) kan heves eller senkes ved å legge til eller fjerne turbax skiver mellom flensen (72.1) og lagerhuset (65.3). Se fig. 12 og 14.

Kontroller til slutt den horisontale stillingen av begge spoletallerkenene (65.1, 65.2).

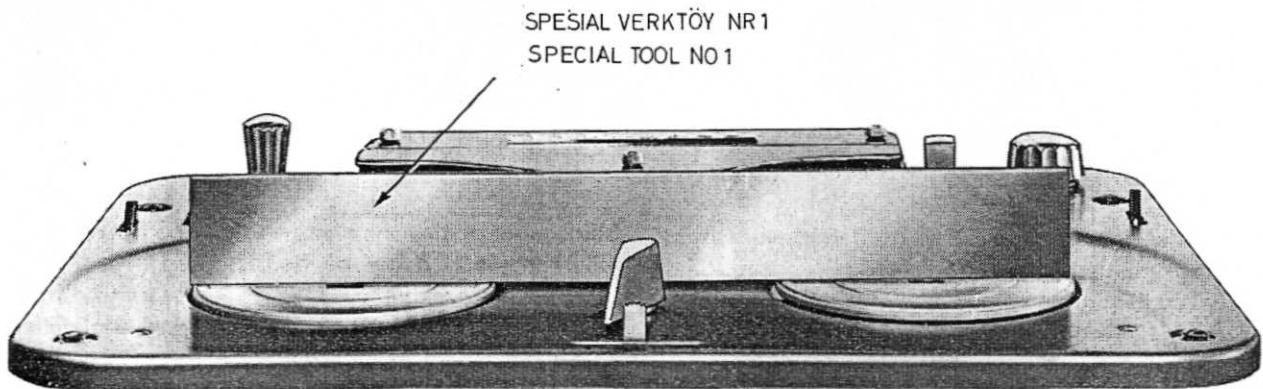


Fig. 16. Kontroll av spoletallerkenenes horisontalstilling med verktøy nr. 1.

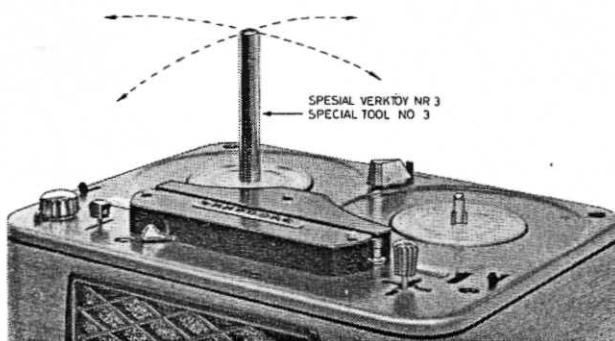


Fig. 17. Justering av spoletallerkenenes horisontalstilling med verktøy nr. 3.

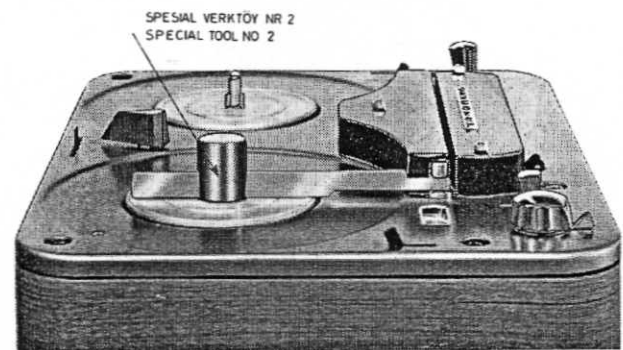


Fig. 18. Kontroll av spoletallerkenenes horisontalstilling med verktøy nr. 2.

4.3 KLØTSJ JUSTERING

4.3.1 Innledning

Spoletallerkenenes (65.1, 65.2) dreiemoment oppnås ved friksjonen mellom friksjonshjulet (61.1, 61.2) og

filtringen som er limt til spoletallerkenen. Denne friksjonen bestemmes av kløtsjene som styres av betjeningssarmen (52.1). Betjeningssarmen (52.1) er koplet til betjeningsspaken (54.1).

4.3.2 Hurtig tilbakespoling

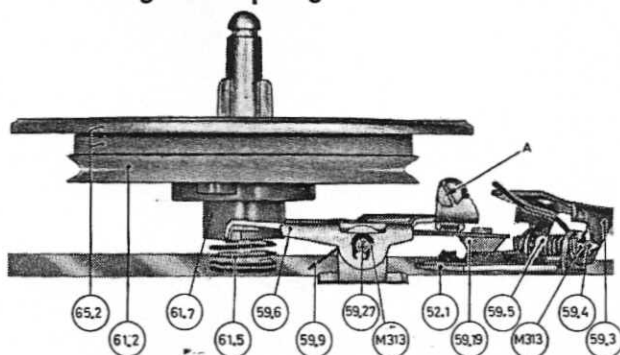


Fig. 18.

Venstre spoletallerken:

Venstre spoletallerken (65.2) har maksimalt dreiemoment under hurtig tilbakespoling. Friksjonshjulet (61.2) blir presset opp mot filtringen på spoletallerkenen (65.2) av fjæren (61.5).

Betjeningsarmen (52.1) står i en slik posisjon at delrin-koppen (59.19) på vippen (59.6) er i laveste stilling. Kontakten mellom delrin ørene på hylsen (61.7) og vippen (59.6) er frigjort.

Justering:

Justeringen foretas med justerskruen A. Klaringen mellom delrinørene på hylsen (61.7) og vippen (59.6) skal være ca. 0,5–1 mm.

Dreiemomentet skal være minimum 600 gr.cm. Kontroller vippestillingene ved alle posisjoner av betjenings-spaken (54.1), og forsegl justerskruen A.

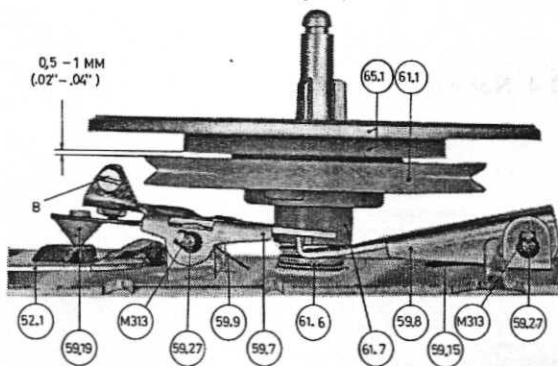


Fig. 19.

Høyre spoletallerken:

Høyre spoletallerken (65.1) er koplet fri under hurtig tilbakespoling.

Betjeningsarmen (52.1) står i en slik posisjon at delrin-koppen (59.19) på den øvre vippen (59.7) er i høyeste stilling. Den øvre vippen (59.7) presser ned både den nedre vippen (59.8) og hylsen (61.7) med friksjonshjulet (61.1).

Justering:

Justeringen foretas med justerskruen B. Klaringen mellom friksjonshjulet (61.1) og filtringen på spoletallerkenen (65.1) skal være ca. 0,5–1 mm. Kontroller vippestillingene ved alle posisjoner av betjenings-spaken (54.1), og forsegl justerskruen B.

4.3.3 Hurtig fremspoling

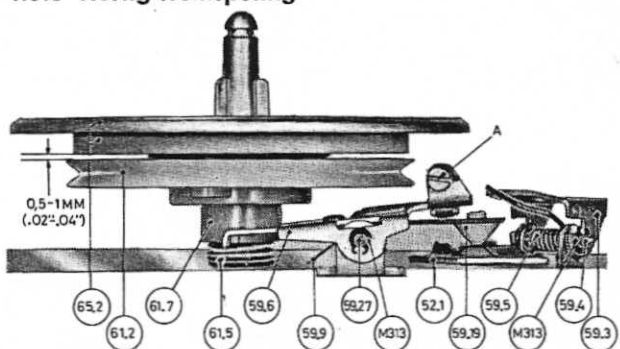


Fig. 20.

Venstre spoletallerken:

Venstre spoletallerken (65.2) er koplet fri under hurtig fremspoling.

Betjeningsarmen (52.1) står i en slik posisjon at delrin-koppen (59.19) på vippen (59.6) er i høyeste stilling. Vippen (59.6) presser ned delrinørene på hylsen (61.7) og friksjonshjulet (61.1).

Justering:

Justeringen foretas med justerskruen A. Klaringen mellom friksjonshjulet (61.2) og filtringen på spoletallerkenen (65.2) skal være ca. 0,5–1 mm. Kontroller vippestillingene ved alle posisjoner av betjenings-spaken (54.1), og forsegl justerskruen A.

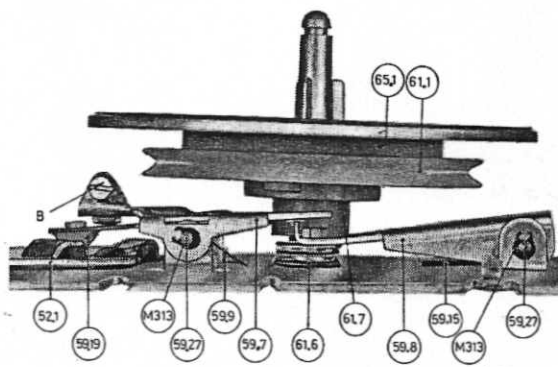


Fig. 21.

Høyre spoletallerken:

Høyre spoletallerken (65.1) har maksimalt dreiemoment under hurtig fremspoling.

Betjeningsarmen (52.1) står i en slik posisjon at delrin-koppen (59.19) på den øvre vippen (59.7) er i laveste stilling. Kontakten mellom den øvre og den nedre vippen (59.7, 59.8) er frigjort. Friksjonshjulet (61.1) blir presset opp mot filtringen på spoletallerkenen (65.1) av fjæren (61.6) og av den fjærlastede nedre vippen (59.8) som presset opp mot delrin hylsen (61.7) fra undersiden.

Justering:

Justeringen foretas med justerskruen B. Klaringen mellom den øvre og den nedre vippen (59.7, 59.8) skal være ca. 0,5 mm. Dreiemoment på høyre spoletallerken (65.1) skal være minimum 520 gr.cm. Kontroller vippestillingene ved alle posisjoner av betjenings-spaken (54.1), og forsegl justerskruen B.

4.3.4 Normal fremdrift

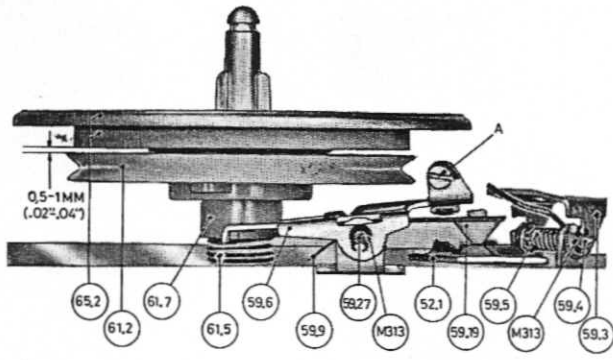


Fig. 22.

Venstre spoletallerken:

Venstre spoletallerken (65.2) er koplet fri under normal fremdrift. Betjeningsarmen (52.1) står i en slik posisjon at delrinkoppen (59.19) er i høyeste stilling. Vippen (59.6) presser ned delrinørene på hylsen (61.7) og friksjonshjulet (61.2).

Justering:

Justeringen foretas med justerskruen A. Klaringen mellom friksjonshjulet (61.2) og filtringen på spoletallerkenen (65.2) skal være ca. 0,5–1 mm. Kontroller vippestillingene ved alle posisjoner av betjeningsspaken (54.1), og forsegl justerskruen A.

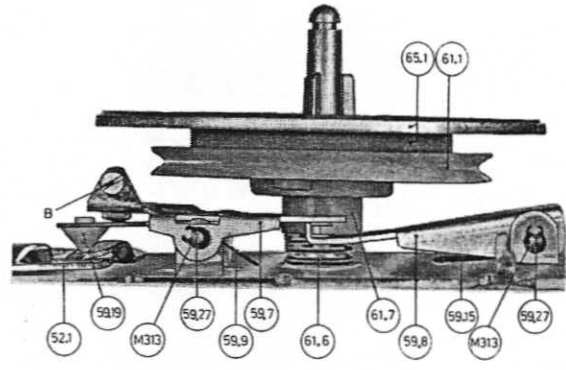


Fig. 23.

Høyre spoletallerken:

Høyre spoletallerken (65.1) har et redusert dreiemoment under normal fremdrift som er tilstrekkelig til å spole opp båndet etter hvert som inn- eller avspillingen foregår.

Betjeningsarmen (52.1) står i en slik posisjon at delrinkoppen (59.19) på den øvre vippen (59.7) er i en mellom-stilling. Den øvre vippen (59.7) presser ned den fjærbelastede nedre vippen (59.8) slik at delrinørene på hylsen (61.7) ligger i midtstilling mellom den øvre og den nedre vippen (59.7, 59.8). Friksjonshjulet (61.1) presser opp mot filtringen på spoletallerkenen (65.1) av trykket fra fjæren (61.6).

Justering:

Justeringen foretas med justerskruen B. Delrinørene på hylsen (61.7) skal ligge sentrert mellom den øvre og den nedre vippen (59.7, 59.8). Dreiemomentet skal være 100–200 gr.cm. Kontroller vippestillingene ved alle posisjoner av betjeningsspaken (54.1), og forsegl justerskruen B.

4.3.5 Nøytral

Spenningen til motoren (14.1) er brutt over mikrobyteren (33.3) og friksjonshjulene (65.1, 65.2) står stille.

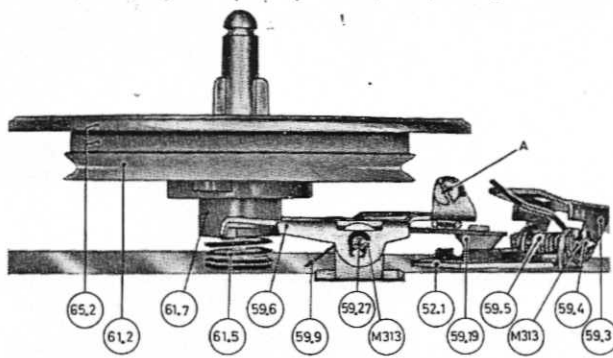


Fig. 24.

Venstre spoletallerken:

Venstre spoletallerken (65.2) har maksimal friksjon med friksjonshjulet (61.2) i nøytral stilling. Se kapitel 4.3.2, hurtig tilbakespoling for justeringsforskrifter.

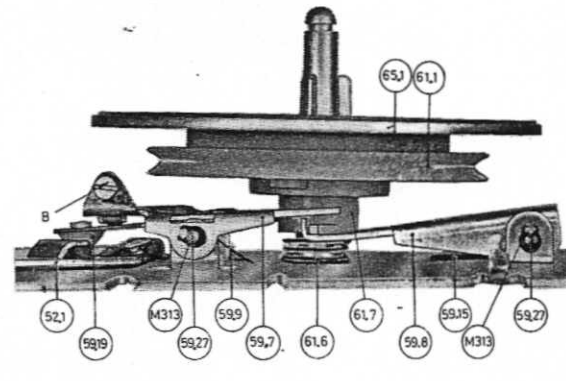


Fig. 25.

Høyre spoletallerken:

Høyre spoletallerken (65.1) har maksimal friksjon med friksjonshjulet (61.1) i nøytral stilling. Se kapitel 4.3.3, hurtig fremspoling, for justeringsforskrifter.

5.3.6 Fri

Spenningen til motoren (14.1) er brutt over mikro-bryteren (33.3) og friksjonshjulene (65.1, 65.2) står stille.

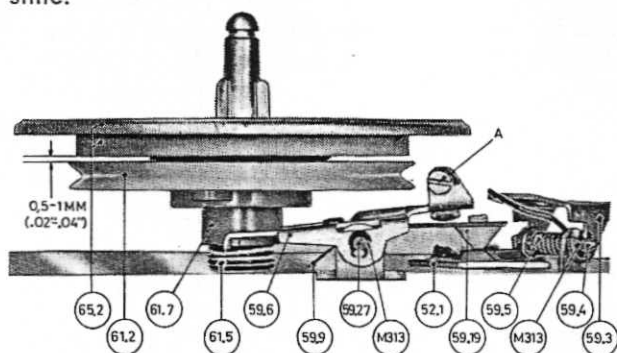


Fig. 26.

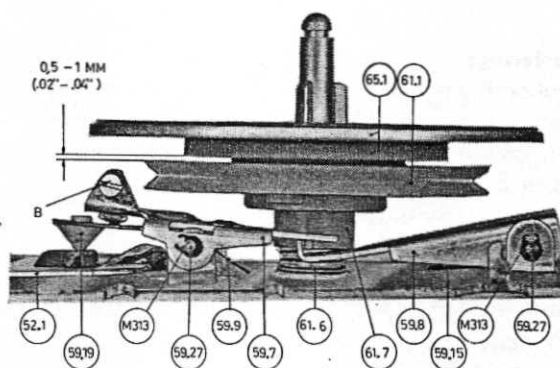


Fig. 27.

Venstre spoletallerken:

Venstre spoletallerken (65.2) er koplet fri i denne stillingen.

Se kapitel 4.3.3, hurtig fremspoling, for justeringsforskrifter.

Høyre spoletallerken:

Høyre spoletallerken (65.1) er koplet fri i denne stillingen.

Se kapitel 4.3.2, hurtig tilbakespuling, for justeringsforskrifter.

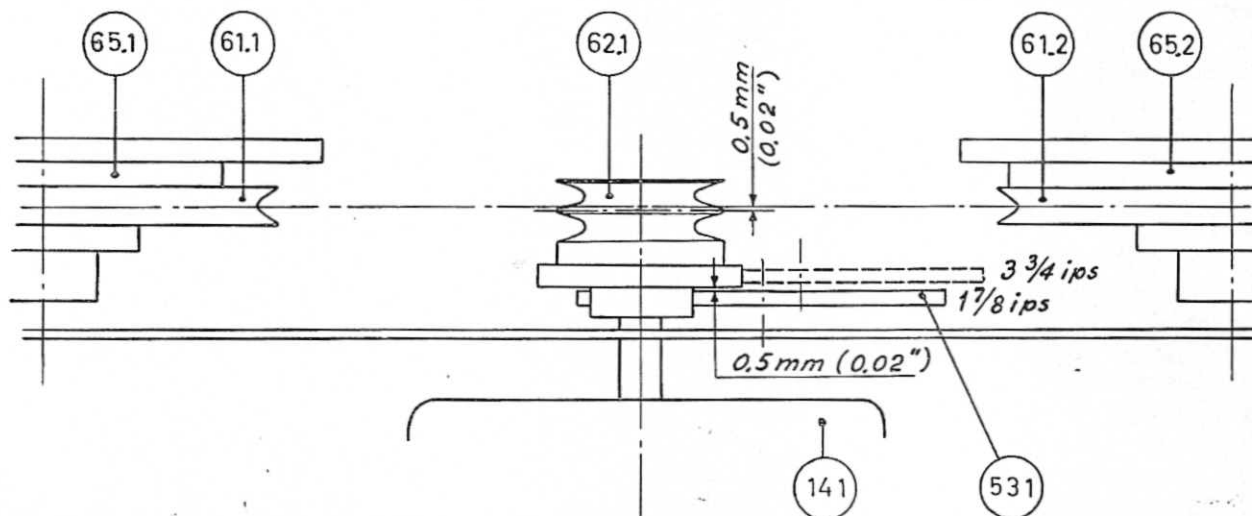


Fig. 29. Justering av drivhjulet.

4.4 DRIVHJULET

Fig. 30 viser snitt av drivmekanismen hvor mellomhjulet (53.1) er tegnet i inngrep med drivhjulets bane for båndhastighet $1\frac{7}{8}$ pr. sekund.

Modellene 82 og 84 har to båndhastigheter ($1\frac{7}{8}$ og $3\frac{3}{4}$ pr. sek.) som er bestemt av diameterene på drivhjulsbanene.

Justering:

Høyden av drivhjulet (62.1) justeres med betjenings-spaken (54.1) i nøytral stilling. Skilleribben for drivremsporene i drivhjulet skal ligge 0,5 mm under siktelinjen mellom bunnen av kilesporene i de to friksjonshjulene (61.1, 61.2).

4.4.1 Skifting av drivrem

Drivremmen (62.2) er monteret i kryss som vist i fig. 5. Remmen (62.2) løper i øvre remspor i forkant av drivhjulet (62.1) og i nedre remspor i bakkant av drivhjulet (62.1).

Kryssingen skal ligge mellom venstre spoletallerken (65.2) og drivhjulet (62.1).

4.5 MELLOMHJULET

Mellomhjulet (53.1) er festet til mellomhjulsarmen (53.3) og overfører rotasjonen av drivhjulet (62.1) til svinghjulet (66.1). Fjæren (53.5) sørger for at mellom-

hjulet (53.1) danner kontakt med drivhjulet (62.1) og svinghjulet (66.1).
Se figurene 5 og 32.

Justering:

Mellomhjulsarmen (53.3) skal ligge parallelt med nedre monteringsplate (71.1). Klaringen mellom monteringsplaten (71.1) og mellomhjulsarmen (53.3) skal være ca. 1 mm. Justeringen foretas ved å forandre posisjonen av bøylen for hastighetsomkopleren (79.3) etter at skruene M 113 er løsnet. Se fig. 32.

I hastighetsstillingen $3\frac{3}{4}$ " pr. sek. skal mellomhjulet (53.1) løpe med hele gummibanens bredde mot både drivhjulet (62.1) og svinghjulet (66.1).

I hastighetsstillingen $1\frac{7}{8}$ " pr. sek. skal mellomhjulet (53.1) ha ca. 0,5 mm klaring til drivhjulsbanen for hastigheten $3\frac{3}{4}$ " pr. sek.

Høydereguleringen utføres ved å flytte om på bake-littskivene over og under mellomhjulsageret.

4.6 LØFTEARMEN

Løftearmen med trekkestang (59.18) er montert på nedre monteringsplate (71.1) og koplet til eksenterarmen (59.17). Se fig. 11 og 32.

Løftearmen (59.18) sørger for at mellomhjulet (53.1) løftes vekk fra drivhjulet når betjeningsspaken (54.1) settes i stilling: Hurtig fremspoling, Hurtig tilbakespuling, Fri eller Nøytral. Mellomhjulet (53.1) skal danne kontakt med drivhjulet (62.1) bare når betjeningsspaken står i normal fremdrift.

Justering:

Løftingen justeres individuelt for de to hastighetene ved å bøye splittene Y og Z på løftearmen (59.18).

Se fig. 32.

Løftingen skal begynne ved en liten bevegelse av betjeningsspaken (54.1) fra normal fremdrift til nøytral stilling, og skal være fullført før motorspenningen brytes av mikrobyteren (33.3). Klaringen mellom drivhjulet (62.1) og mellomhjulet (53.1) skal i alle hastigheter være minimum 3 mm, når betjeningsspaken (54.1) står i nøytral stilling.

4.7 SVINGHJULET MED DRIVTAPPEN

Svinghjulsakselen (66.2) benyttes som drivtapp og er montert i to selvmørende og selvjusterende lager. Se fig. 10 og 30.

Justering:

Drivtappens (66.2) loddrette stilling justeres ved hjelp av spesialverktøyet nr. 5. Se fig. 31.

Malen føres ned over drivtappen og presses mot den øvre monteringsplaten (71.2) etter at skruene M 125 (for det øvre svinghjulsageret) er løsnet. Når alle tre benene på spesialverktøyet ligger an mot monteringsplaten (71.2) trekkes skruene M 125 til og verktøyet fjernes.

4.8 HASTIGHETSVELGEREN

Fig. 32 viser konstruksjonen av hastighetsvelgeren. Mellomhjulet (53.1) er her tegnet i inngrep med den laveste hastighetsbanen ($1\frac{7}{8}$ " pr. sek.) på drivhjulet (62.1). Mellomhjulsarmen (53.3) ligger an mot det laveste trinnet (a) på løfteskiven (59.11), og armen (59.12) hviler mot kurvebanen på løfteskiven (59.11). Når hastighetsomkopleren (53.4) dreies mot høyre

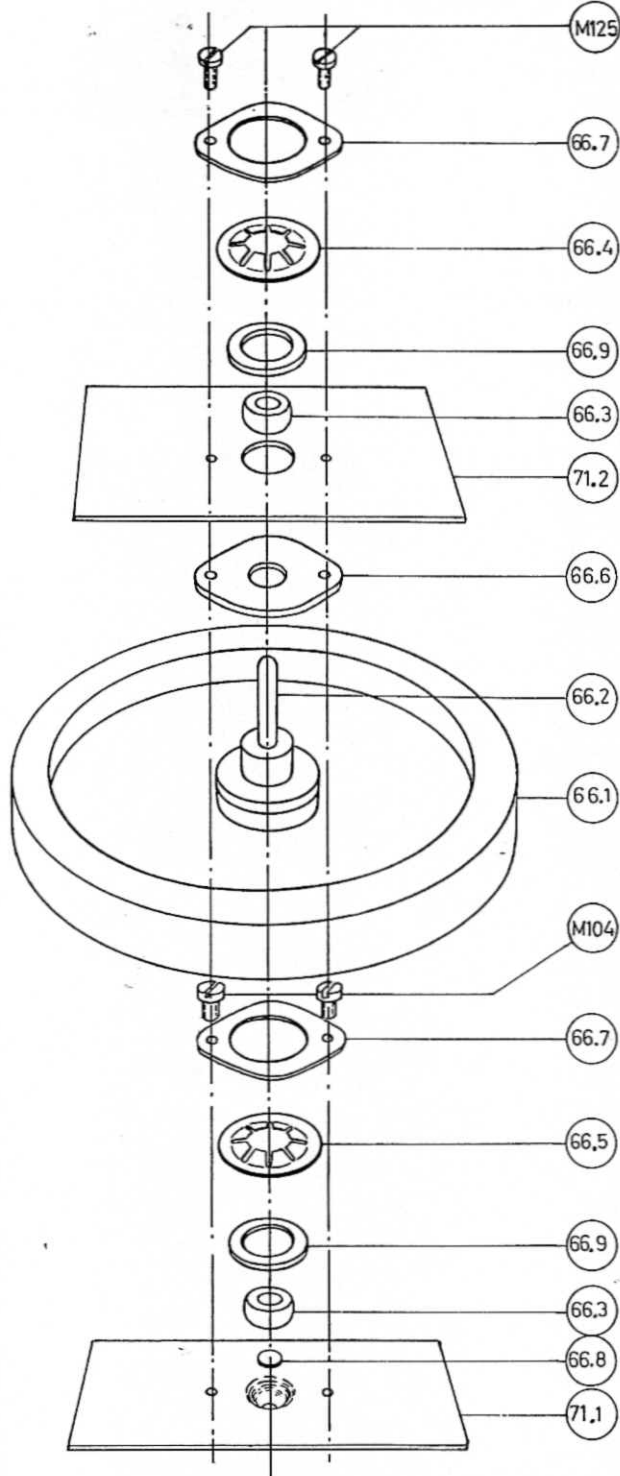


Fig. 30. Sammenstilling av svinghjulet med øvre og nedre lager.

($3\frac{3}{4}$ " pr. sek.) presser armen (59.12) mot mellomhjularmen (53.3) i punktet D og beveger armen (53.3) med mellomhjulet (53.1) ca. 2 cm mot venstre i horisontalplanet.

Den vertikale bevegelsen av mellomhjulet (53.1) foregår samtidig, og blir styrt av den skrå glidebanen mellom trinnene a og b på løfteskiven (59.11) og armen (59.12) for løfteskiven faller tilbake til normal stilling. Mellomhjularmen (53.3) beveger seg horisontalt inn mot drivhjulsbanen for båndhastighet $3\frac{3}{4}$ " pr. sek.

Modellene 82 og 84 har to hastigheter og løfteskivens rotasjon sperres av skruen F. Se fig. 32.

Justeringer:

Klaringen mellom armen (59.12) for løfteskiven og mellomhjularmen (53.3) i punktet D skal være ca. 0,5 mm når betjeningsspaken (54.1) står i stilling normal fremdrift. Klaringen justeres ved å bende nesen på armen (59.12). Drivhjulet (62.1) må fjernes fra motorakselen før denne justeringen kan foretas.

4.9 HURTIG START-STOPP MEKANISMEN

Fig. 33 viser konstruksjonen av hurtig start-stopp mekanismen.

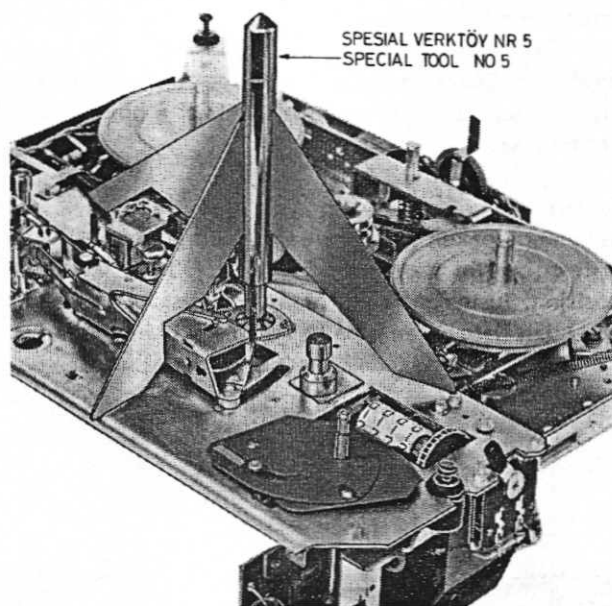


Fig. 31. Justering av drivtappen med verktøy nr. 5.

Når start-stopp bryteren (33.11) føres til stopp stilling, presser delrin nesen (33.12) mot gaffelen (51.5) for pressvalsen i punktet B. Fingrene på gaffelen (51.5)

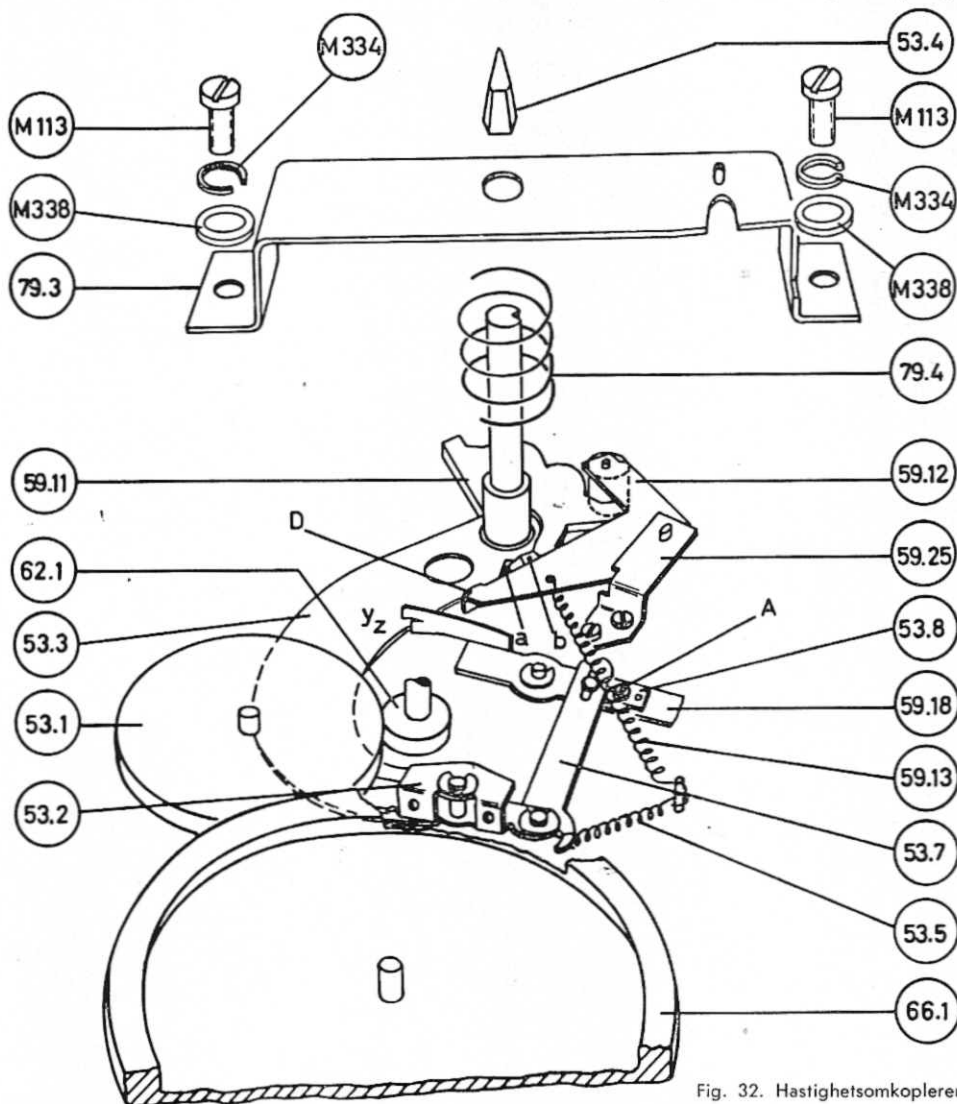


Fig. 32. Hastighetsomkopleren.

fører pressvalseakselen (51.2) med pressvalse (51.1) bort fra drivtappen (66.2) og fremdriften av båndet opphører. Samtidig legges båndsperran (59.25) inn mot båndet og inn/avspillingshodet for å hindre båndet fra å krype.

Justering:

Betjeningspaken (54.1) føres til stilling normal fremdrift og hurtig start-stopp bryteren (33.11) til stopp posisjon. Juster gaffelen (51.5) for pressvalse ved å bøye den flate delen B på gaffelen (51.5) inntil klarin-

gen mellom pressvalse (51.1) og drivtappen (66.2) er ca. 0,5 mm. Kontroller videre at klaringen mellom gaffelen (51.5) for pressvalse og vippen (59.24) er ca. 0,2 mm.

Start båndløpet ved å føre start-stopp bryteren (33.11) til venstre. Juster gaffelen (51.5) for pressvalse ved å bøye tungen C inntil klaringen i punktet D mellom gaffelen (51.5) og pressvalseakselen (51.2) er ca. 1 mm. Kontroller videre at avstanden mellom gaffelen (51.5) for pressvalsearmen og delrin nesen (33.12) er ca. 0,5 mm.

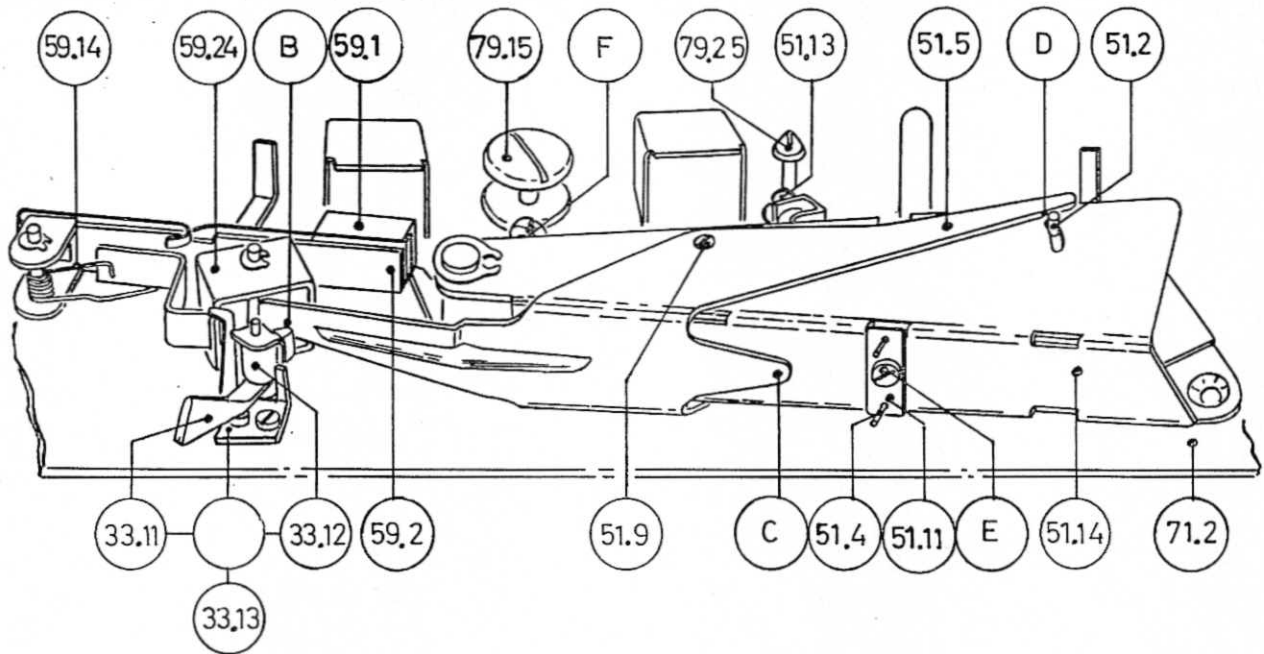


Fig. 33. Hurtig start — stopp mekanismen.

4.10 PRESSFJÆREN

Pressfjæren med filtlossen er montert foran slukkehodet og innført for å oppnå fullstendig slukking av båndet. Pressfjæren (59.1) skal videre sikre et konstant friksjonsforhold i båndføringen.

Armen for pressfjæren (59.2) er koplet til gaffelen (51.5) for pressvalse via vippen (59.24). Pressfjæren (59.1) føres mot slukkehodet når betjeningspaken (54.1) settes i stilling normal fremdrift.

Justering:

Pressfjærens (59.1) trykk mot slukkehodet skal være 75–100 gr. og måles med betjeningspaken (54.1) i stilling normal fremdrift. Eventuell justering foretas på fjæren (59.14).

Anmerkning: Filtlossen bør børstes ren med jevne mellomrom, da oppsamling av støv etc. kan resultere i svak slukking og dårlig båndføring. Fukt ikke filtputen.

4.11 TELLEVERKET

Telleverket er montert mellom øvre og nedre monteringsplater (71.1, 71.2) og drives fra høyre spoletaller-

ken (65.1) via to snorhjul (69.1, 69.2) og en drivrem (69.3). Se fig. 8 og 47.

Justering:

Snorhjulet (69.2) for telleverket er montert kan i kant med telleverkets (79.16) aksel. Snorhjulet (69.1) for høyre spoletallerken (65.1) er montert tett opptil låsefjæren (79.8).

Anmerkning: Unøyaktigheter i høydejusteringene av de to snorhjulene (69.1, 69.2) kan resultere i at drivremmen (69.3) faller av.

4.12 SAMMENSTILLING AV TOPPLATEN

Fig. 34 viser sammenstillingen av topplaten (74.1).

Justering:

Det er innført to tykke gummiskiver (74.5) mellom topplaten (74.1) og de to festebylene (79.6, 79.7). Ved å trekke til skruene M 130 komprimeres gummiskivene (74.5) og topplaten (74.1) senkes. Høyden av topplaten (74.1) justeres slik at båndspolene ikke skraper i topplaten (74.1) under noen stilling av betjeningspaken (54.1).

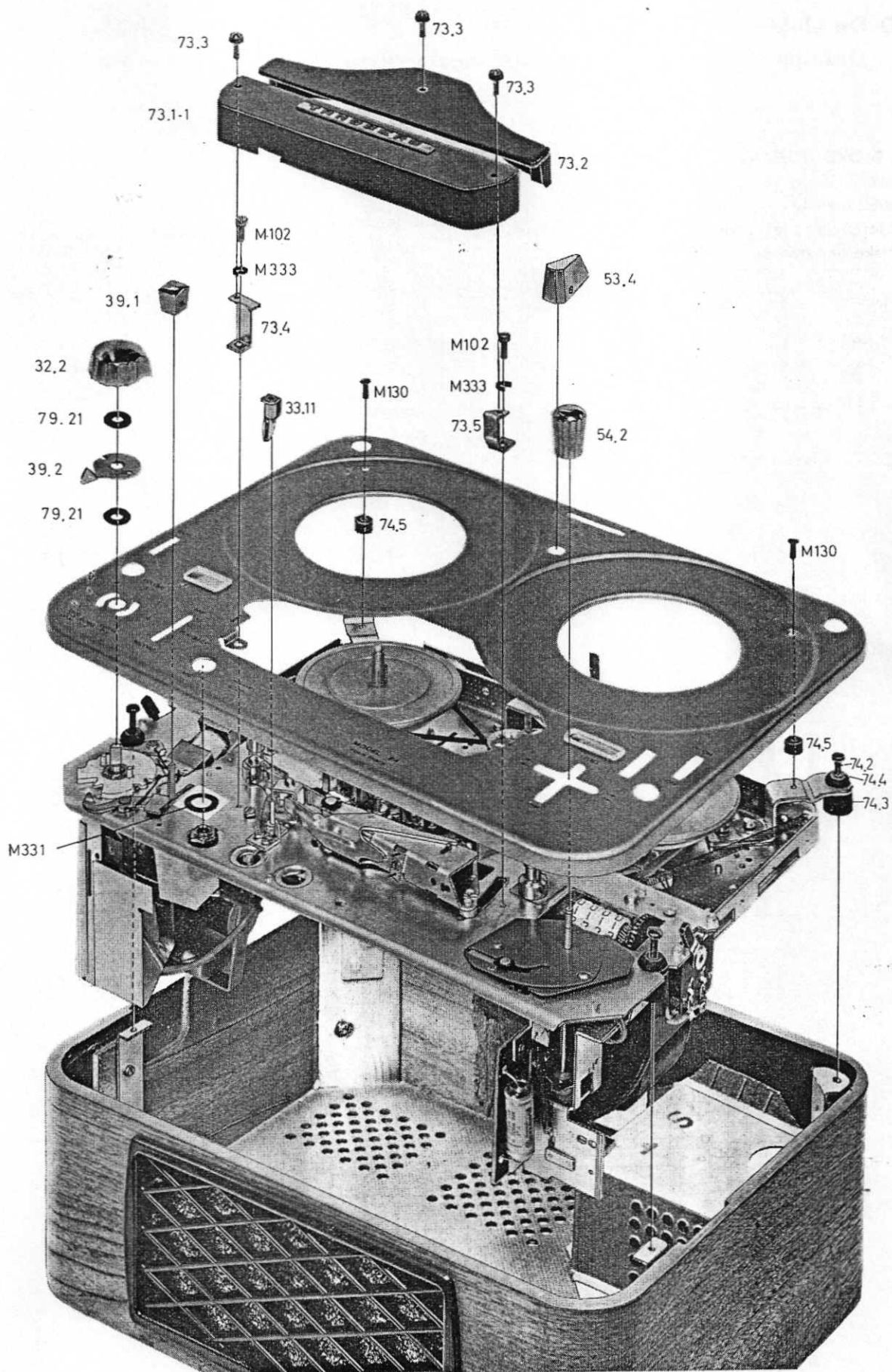


Fig. 34. Sammenstilling av topplaten.

5.0 De elektriske kretsene

Detaljert beskrivelse med justeringsforskrifter

5.1 BLOKK SKJEMA

Figurene 35 og 36 viser blokk skjemaene for modellene 82 og 84.

Båndopptakerene er bygget opp av følgende elektroniske enheter:

- 1 For-forsterker
- 1 Inn/avspillingsforsterker
- 1 Oscillator/utgangsfosterker
- 1 Innspillingsindikator
- 1 Kraftforsyning
- 1 Vendersystem.

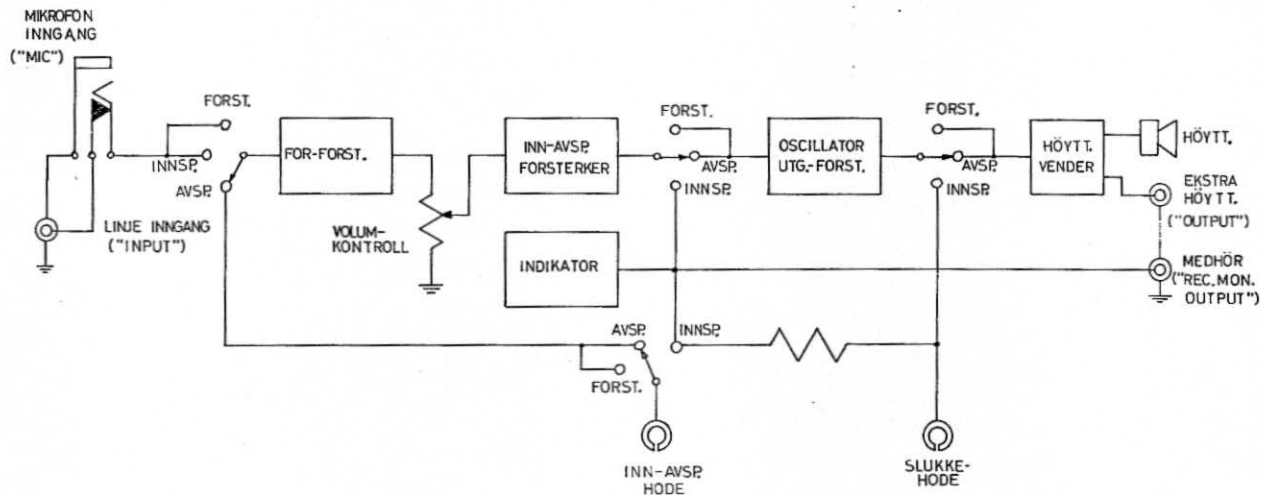


Fig. 35. Blokkskjema for modell 82 med alle vendere tegnet i avspillingsstilling.

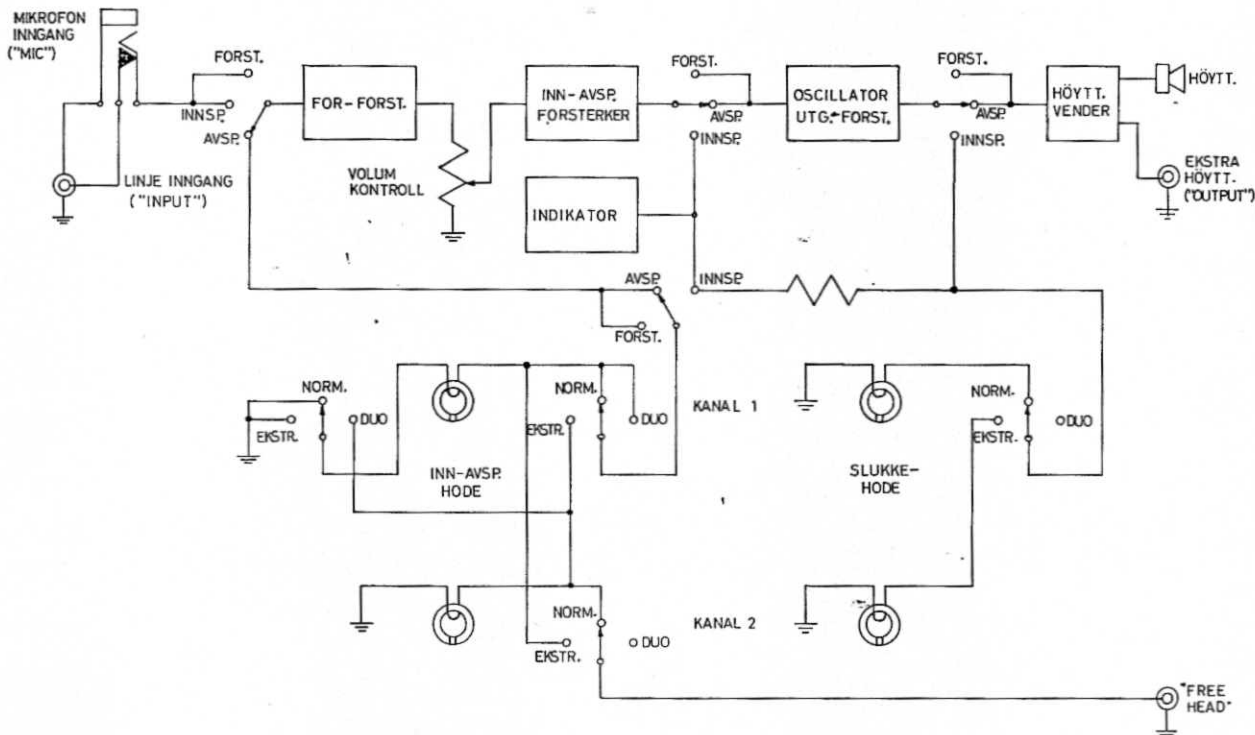


Fig. 35. Blokkskjema for modell 84 med alle vendere tegnet i avspillingsstilling.

5.1.1 For-forsterkeren

Fig. 37 viser for-forsterkerens koplingskjema i avspillingsstilling.

For-forsterkeren er en ett-trinns forsterker hvor den ene triodedelen (V1A) av ECC83 (12AX7) er benyttet. Forsterkeren har to inngangsklemmer: Radio inngang merket «INPUT» og Mikrofoninngang.

Bøssingen for radioinngangen er koplet til et poentio- meter R 11 merket «INPUT LEVEL SET», for tilpassing av båndoptakeren til den ytre signalkilden. Se avsnitt 5.6.4, justering av «INPUT LEVEL SET».

Forbindelsen til bøssingen for radioinngang brytes over mikrofonjacken når mikrofonen plugges inn.

I avspillingsstilling føres signalet fra inn/avspillings- hodet til gitteret på røret over venderkontaktene B1-2 og A1-2.

Under innspilling føres signalet fra inngangsklemme- ne til gitteret på røret over venderkontaktene B3-2 og A3-2.

I forsterkerstilling føres inngangssignalet til gitteret på røret over venderkontaktene A3-2.

Motstanden R104 koples til jord over kontaktene A6-5 og reduserer forsterkningen i forsterkerstilling for å unngå overstyring. Det er ikke innført frekvenskor- reksjon i for-forsterkeren.

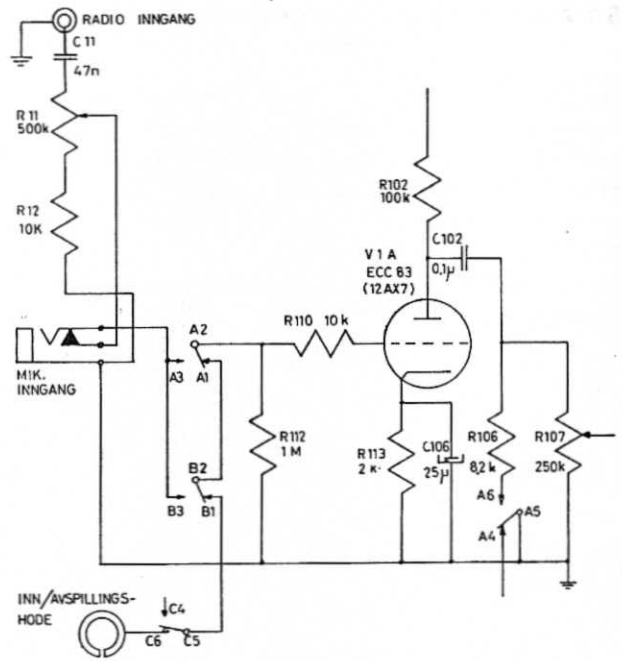


Fig. 37. Skjema for for-forsterkeren tegnet i avspillingsstilling.

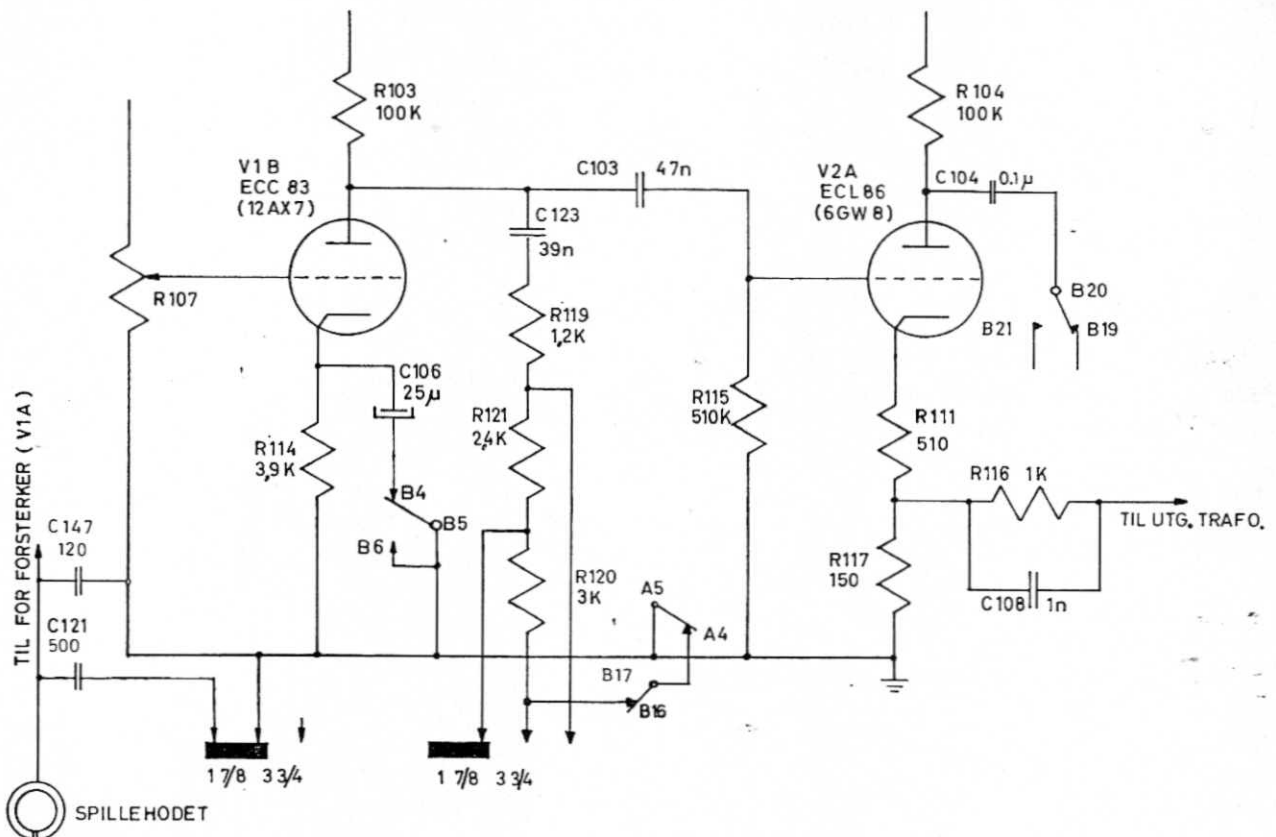


Fig. 38. Skjema for inn/avspillingsforsterkeren tegnet i avspillingsstilling.

5.1.2 Inn/avspillingsforsterkeren som avspillingsforsterker

Fig. 38 viser inn/avspillingsforsterkerens koplings-skjema i avspillingsstilling.

Inn/avspillingsforsterkeren er en to-trinns forsterker hvor den ene triodedelen (V1B) av ECC83 (12AX7) er benyttet til det første trinnet, og triodedelen (V2A) av ECL86 er benyttet til det siste trinnet.

Avspillingskorreksjonen oppnås ved kombinasjon av følgende kretser:

1. Basshevningsleddet C123-R119, R120, R121 er innkoplet ved $1\frac{7}{8}$ " pr. sek. hastighet. R120 kortsluttes ved $3\frac{3}{4}$ " pr. sek. hastighet.

2. Kondensatoren C108 og motstander R116 i tilbakekopplingsleddet fra utgangstransformatoren til katoden på V2A gir en basshevning på ca. 2 dB ved 40–70 Hz.
3. Diskanthevningen foretas ved å avstemme inn/avspillingshodet til resonans på de høyere frekvenser i toneområdet. C121 er koplet parallelt med hodet ved $1\frac{7}{8}$ " pr. sek. hastighet, og resonansfrekvensen er 7500 Hz. Kondensatoren C121 brytes fra når hastigheten forandres til $3\frac{3}{4}$ " pr. sek. og resonansfrekvensen øker til ca. 12 000 Hz. Se fig. 39, Avspillingskurver for modellene 82 og 84.

Avspillingsstyrken reguleres med volumkontrollen R107.

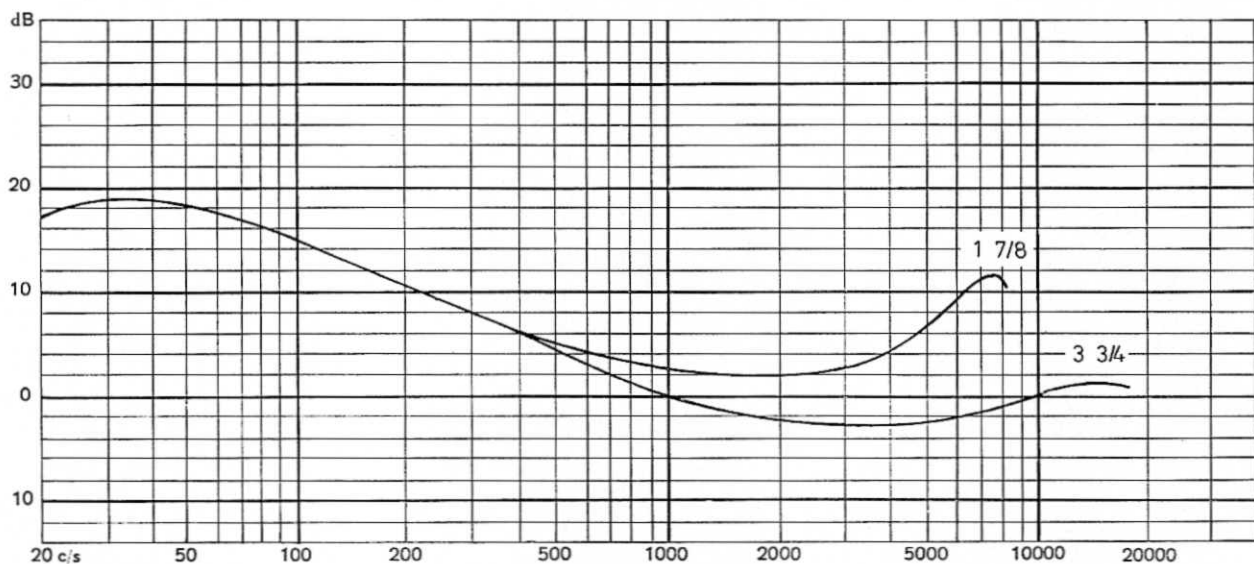


Fig. 39. Avspillingskurver.

5.1.3 Inn/avspillingsforsterkeren som innspillingsforsterker

Fig. 40 viser inn/avspillingsforsterkerens koplings-skjema i innspillingsstilling.

Innspillingskorreksjonen oppnås ved det negative tilbakekopplingsleddet fra anoden på V2A til katoden på V1B.

Diskanthevningen bestemmes av kondensatorene C125 - C126 - C128 og C129.

C153 begrenser forsterkningen på de høye frekvenser utenfor toneområdet (oscillatorfrekvensen).

Motstanden R140 danner en frekvensuavhengig positiv tilbakekoppling fra katoden på V2A til katoden på V1B. Tilbakekopplingen er innført for å oppnå høy inngangsfølsomhet (ca. 2 mV). R140 er virksom bare under innspilling.

Se fig. 41, Innspillingskurver.

For å unngå at tilbakekopplingsleddet kortsluttes under innspilling er jordforbindelsen til katodekondensatoren C107 brutt over venderkontaktene B5-4.

Mikrobryteren kopler skrivestrømskretsen til jord under avspilling. Se avsnitt 5, Justering av mikrobryter. Justering av skrivestrømmen foretas med potentiometeret R131 og er beskrevet i avsnitt 5.6.3.

Monitoruttak, modell 84:

Monitoruttaket er koplet til anoden på V2A og ført til utgangsbøssingen over spenningsdeleren R141 og R142. Se fig. 10. Utgangsimpedansen er 10 kohm og koplingen er frekvensuavhengig. Det kan tilkoples 4000 ohms hodetelefon for kontroll av optaket.

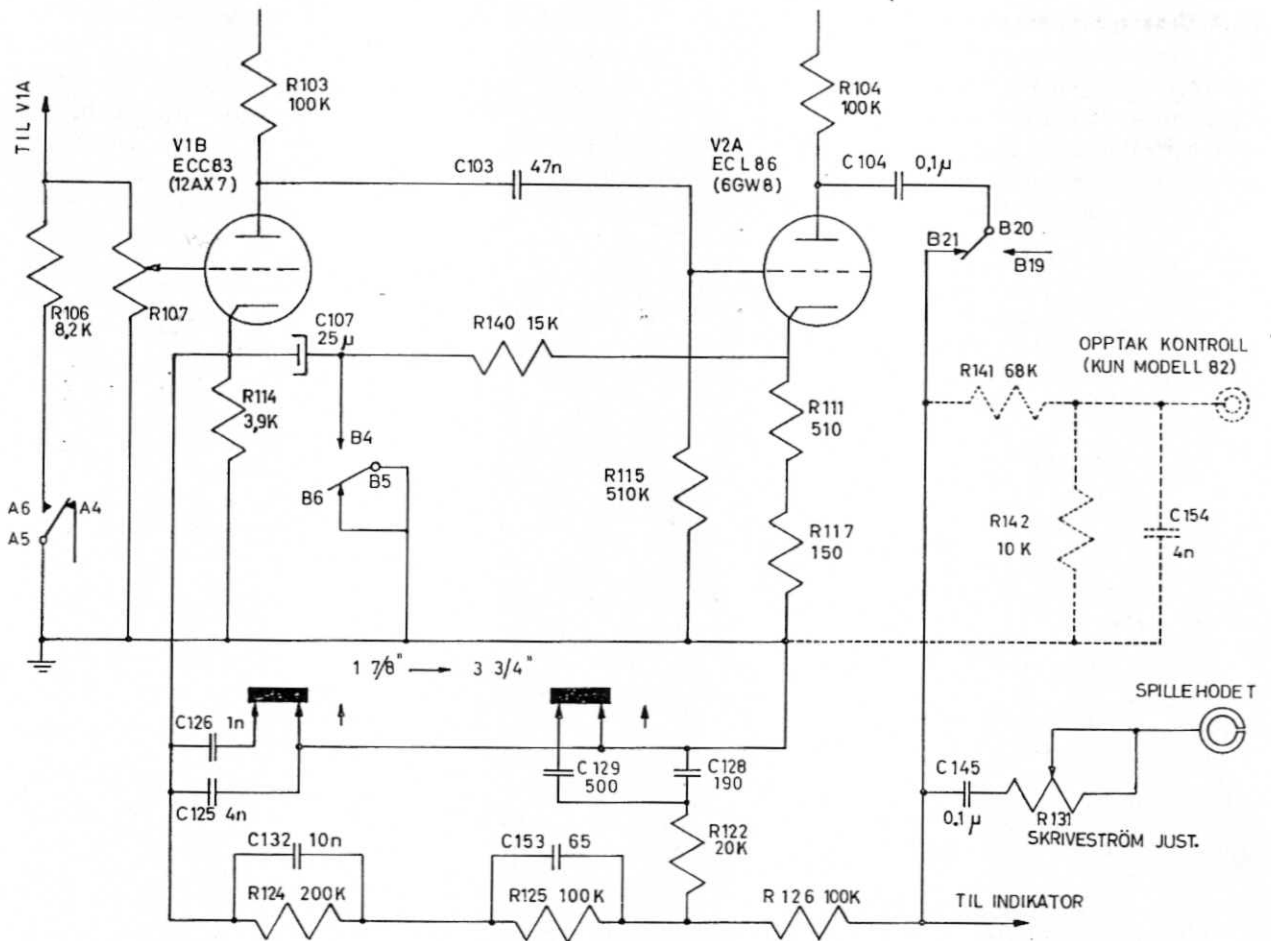


Fig. 40. Skjema for inn/avspillingsforsterkeren tegnet i innspillingsstilling.

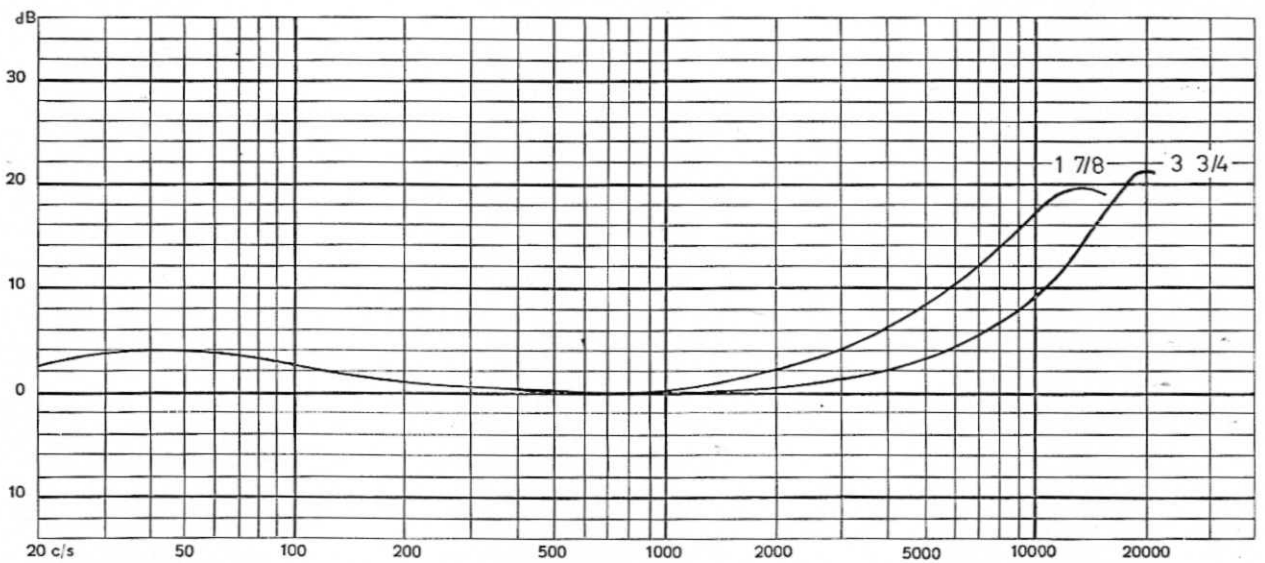


Fig. 41. Innspillingskurver.

5.1.4 Utgangsförsterkeren/oscillatoren som utgangsförsterker

Fig. 42 viser skjemaet for utgangsförsterkeren/oscillatoren som utgangsförsterker.

Utgangsförsterkeren er en ett-trinns försterker som benytter pentodedelen (V2B) av ECL86.

C144 og R136 er koplet over utgangstransformatorens

primärside og stabiliserer i det høyere frekvensområdet.

R105 er koplet over utgangstransformatorens sekundärside for å unngå at transformatoren går ubelastet.

C105 og R109 gir en økning i försterkningen på ca. 9 dB ved 100 Hz når bassvenderen settes i stilling «BASS».

«BASS».

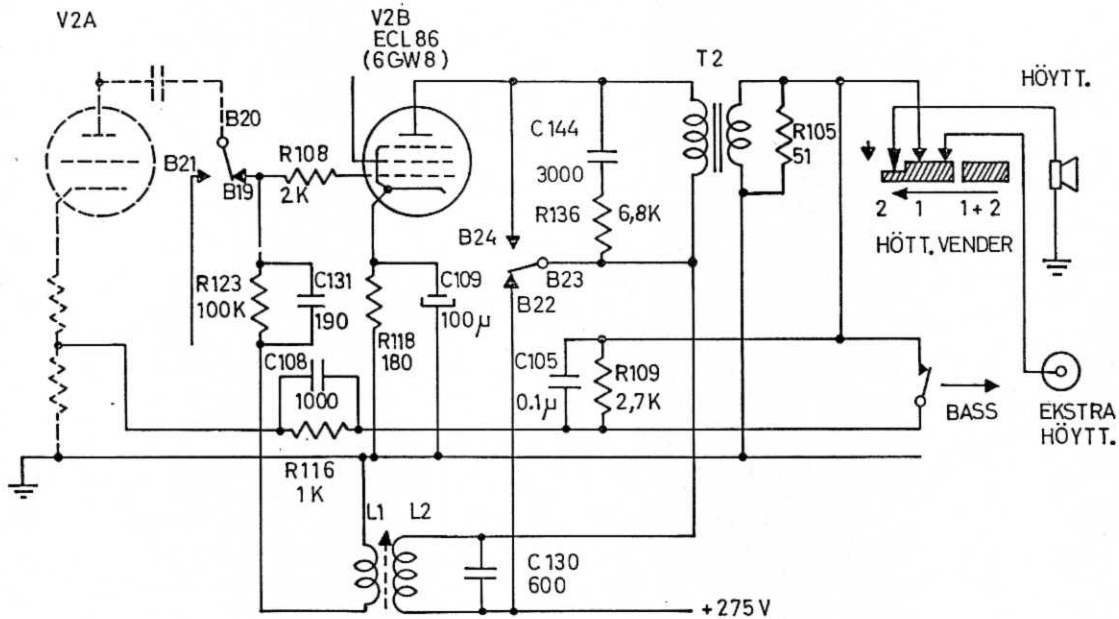


Fig. 42. Skjema for utgangsförsterkeren/oscillatoren tegnet i utgangsförsterkerstilling.

5.1.5 Utgangsförsterkeren/oscillatoren som oscillator

Fig. 43 viser skjemaet for utgangsförsterkeren/oscillatoren som oscillator.

Oscillatorfrekvensen avstemmes til resonansfrekvensen for kretsen som dannes av slukkehodet og kon-

densatoren C143. Frekvensen skal ligge mellom 85–90 Hz. Se avsnitt 5.6.1 for justering av oscillatoren. C133 blokkerer likespenningen.

Formagnetiseringen reguleres med trimmekondensatoren C134. Se avsnitt 5.6.2, Justering av formagnetiseringen.

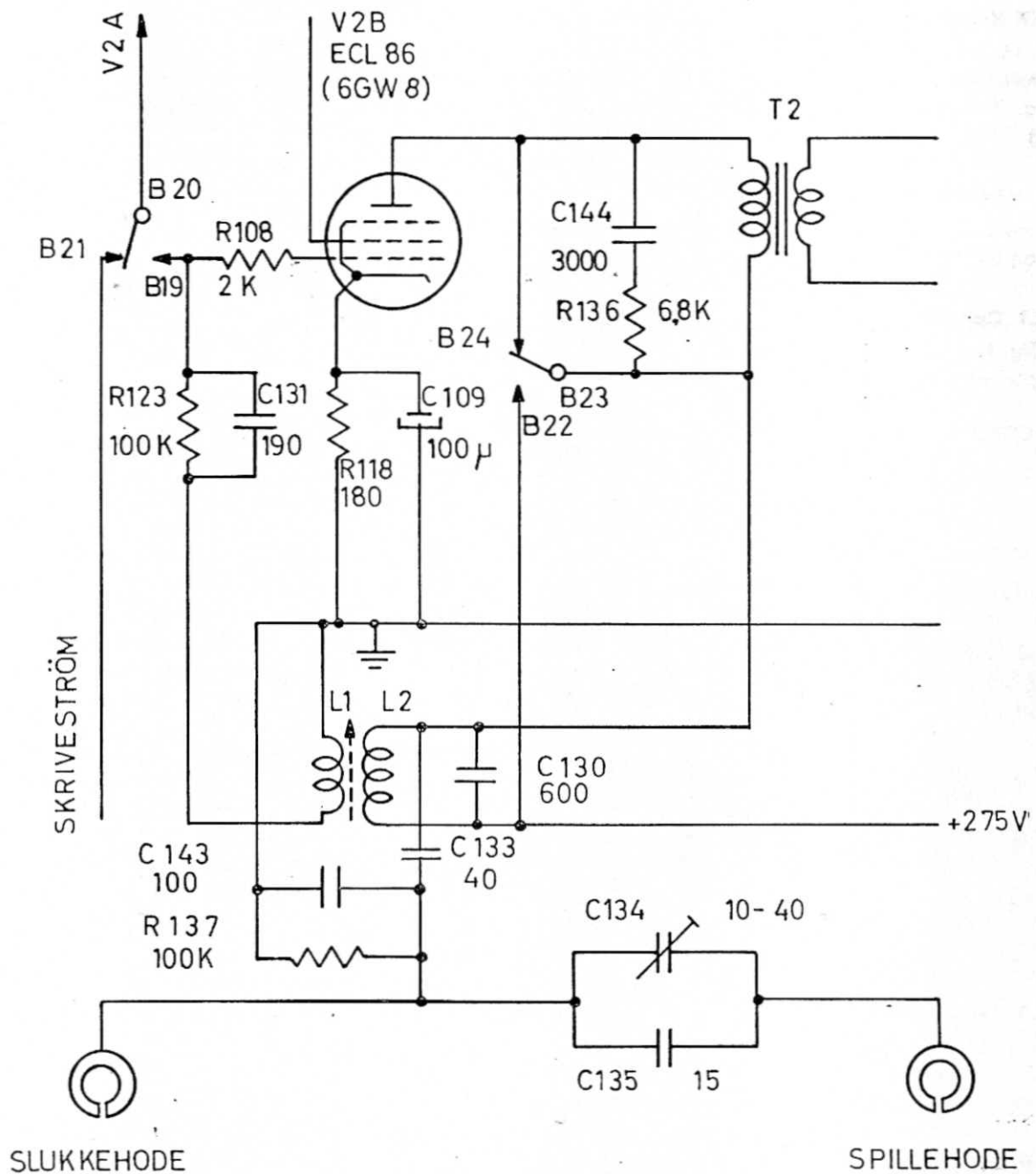


Fig. 43. Skjema for utgangsforsterkeren/oscillatoren tegnet i oscillatorstilling.

5.1.6 Innpillingsindikatoren

Fig. 44 viser skjemaet for indikatorens krets.

EAM86 er et kombinert likeretter, triode og indikatorrør. Indikatorens inngang er koplet til utgangen fra innspillingsforsterkeren over venderkontakten B21. Filteret for oscillatorspenningen (C137 - C138 - C139 og R132 - R133) hindrer utslag p.g.a. høyfrekvens. Signalet blir først likerettet i diodedelen, dempet av kretsen C141, R134 og ført til gitteret i trioden. Indikatoranoden er koplet direkte til forsterkerdelens anode.

Indikatorens følsomhet er fast justert. Skrivestrømmen reguleres til et 400 Hz signal, innspilt til sammenklapp av trolloyet, inneholder 4-6% klirr.

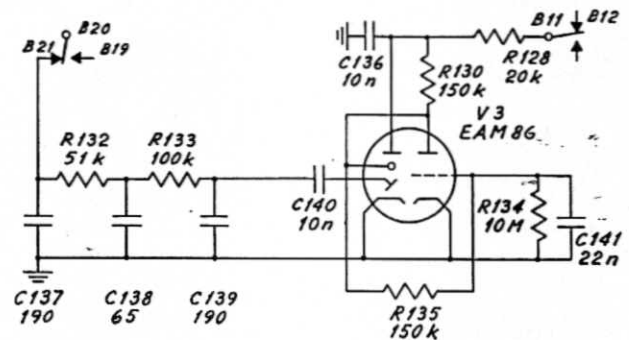


Fig. 44. Skjema for indikatorens krets.

5.1.7 Kraftforsyningen

Fig. 45 viser skjemaet for kraftforsyningen. Transformoren kan koples for 220 V eller 110 V nettspenning. Primærviklingene er forsynt med hver sin sikring.

5.2 VENDERSYSTEMET

Figurene 35 og 36 viser blokk skjemaer for modellene 82 og 84 tegnet i avspillingsstilling.

5.2.1 Opptakvenderen

Se fig. 1.

Opptakvenderen har tre stillinger:

«RECORD»: Innspillingsstilling. Opptakvenderen låses i denne stillingen når betjeningsspaken føres til normal fremdrift.

«PLAYBACK»: Avspilling.

«PUB.ADDR.»: Forsterker.

5.2.2 Høytalervenderen

I fig. 42 er høytalervenderen vist i stilling «1+2». Venderen har tre stillinger:

«1»: Programmet spilles av gjennom båndopptakerens høytaler.

«2»: Programmet spilles av gjennom separathøytaler.

«1+2»: Programmet spilles av gjennom både båndopptakerens høytaler og separathøytaleren.

5.2.3 Bassvenderen

Bassvenderen er vist i fig. 42. Forsterkningen øker ca. 9 dB ved 100 Hz under avspilling, eller i forsterkerstilling, når bassvenderen settes i stilling «BASS».

5.2.4 Sporvelgeren

Modell 84 er utstyrt med sporvelger som vist i fig. 36. Sporvelgeren har tre stillinger:

«DUO»: Begge hodehalvdeler (spor 1 og 3) er koplet i serie. Dette gjør det mulig å spille av begge kanaler samtidig fra et stereo bånd. «Duo» posisjonen er sperret i innspillingsstilling.

«NORM»: Inn-avspilling foretas på øvre spor (spor 1 eller 4). Nedre spor (spor 3 eller 2) er koplet til uttaket merket «FREE HEAD».

«EXTRA»: Inn-avspilling foretas på nedre spor (spor 3 eller 2). Øvre spor (spor 1 eller 4) er koplet til uttaket merket «FREE HEAD».

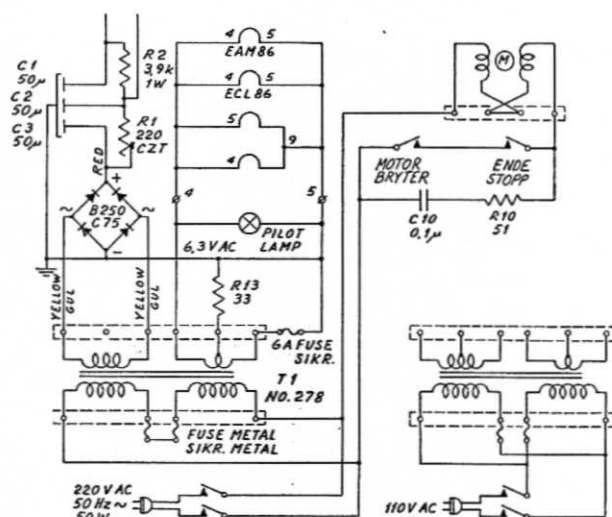


Fig. 45. Skjema for kraftforsyningen.

5.2.5 Innspilling

Modell 82:

Se fig. 35.

Opptakvenderen settes i stilling «RECORD» og betjeningsspaken føres til normal fremdrift. Inngangssignalet påtrykkes bøsningen merket «INPUT» eller gjennom mikrofonen som er tilkoplek mikrofonjacken. Signalet passerer for-forsterkeren, inn/avspillingsforsterkeren og blir ført til hodet. Indikatorkretsen er innkoplet, oscillator/utgangsfosterkeren arbeider som oscillator og leverer slukkespenning og formagnetisering.

4000 ohms hodetelefoner kan tilkoples monitoruttaket for kontroll av innspillingen.

Innspillingsstyrken reguleres med volumkontrollen til sammenklapp av troløyet på de kraftigste partiene.

Modell 84:

Se fig. 36.

Modell 84 virker under innspilling på tilsvarende måte som beskrevet ovenfor for modell 82. Modell 84 er utstyrt med stereo hoder og sporvelger i tillegg til betjeningsorganene for modell 82. Modell 84 har ikke muligheter for programkontroll. Se avsnitt 5.2.4.

5.2.6 Avspilling

Modell 82:

Se fig. 35.

Opptakvenderen settes i stilling «PLAYBACK» og betjeningsspaken føres til normal fremdrift. Høytalervenderen settes til ønsket stilling, se avsnitt 5.2.2.

Signalet fra hodet passerer for-forsterkeren, inn/avspillingsforsterkeren, utgangsfosterkeren og blir ført til høytalervenderen. Styrken reguleres med volumkontrollen. Forsterkningen øker ca. 9 dB ved 100 Hz når bassvenderen settes i stilling «BASS».

Modell 84:

Se fig. 36.

Modell 84 virker under avspilling på tilsvarende måte som beskrevet ovenfor for modell 82. Modell 84 er utstyrt med stereo hoder og sporvelger i tillegg til betjeningsorganene for modell 82. Se avsnittet 5.2.4.

5.2.7 Forsterkerstilling

Se fig.35 og 36.

Opptakvenderen settes i stilling «AMP.», og høyttalervenderen settes til ønsket stilling. Se avsnittet 5.2.2. Inngangssignalet påtrykkes mikrofonjacken eller bøsningen merket «INPUT». Signalet passerer for-forsterkeren, inn/avspillingsforsterkeren, utgangsförsterkeren og blir ført til høyttalervenderen. Styrken reguleres med volumkontrollen. Forsterkningen øker ca. 9 dB ved 100 Hz når bassvenderen settes i stilling «BASS».

5.3 HODEJUSTERING

5.3.1 Avmagnetisering

Avmagnetiser hodene og de nærmeste delene.

5.3.2 De justerbare båndstyringsskruene

Se fig. 10.

Båndstyringsskrue 79.15:

Sett betjeningsspaken (54.1) i normal fremdrift og juster båndstyringsskruen (79.15) til båndet løper fritt mellom flensene på skruen.

Båndstyringsskrue 79.25:

Sett betjeningsspaken (54.1) i normal fremdrift og juster båndstyringsskruen (79.25) til båndet løper fritt mellom flensene på skruen. Kontroller justeringen av båndstyringsskruen (79.15).

5.3.3 Inn/avspillingshodet

Høydejustering:

Høydestillingen reguleres med justerskruene som er vist i fig. 10. Øvre kant av båndet skal løpe jevnt med øvre kant av hodespalten. Fotplaten for hodet og øvre monteringsplate (71.2) må være parallelle.

Azimut justering:

Modell 82.

Azimutstillingen reguleres med justerskruen som er vist i fig. 10, til maksimal spenning oppnås over utgangsbøsningen ved avspilling av et standard høytonebånd (Tandbergs justerbånd, nr. 2, 10 000 Hz).

Modell 84.

Spill av et standard høytonebånd (Tandbergs justerbånd nr. 2) med sporvelgeren i «NORMAL» stilling deretter i «EXTRA» stilling. Båndet er innspilt i full bredde. Juster inn/avspillingshodets azimutstilling inntil maksimum spenning oppnås over utgangsbøsningen i begge stillinger av sporvelgeren.

Sidejustering:

Under avspillingen av høytonebåndet (se azimutjusteringene) løftes filtlossen (59.1) fra båndet. Hvis spenningen over utgangsbøsningen synker mer enn 3–4 dB dreies hodet et par grader (i horisontalplanet) ved å

dreie på fotplaten. Retningen bestemmes ved å øke kontaktvinkelen (omklamringen) for båndet på høyre eller venstre side av hodet ved hjelp av en ikke-magnetisk pinne (trimmepinne el. lign.). Hvis f. eks. utgangsspenningen øker med større kontaktvinkel på høyre side av spalten skal hodet dreies med urviseren. Kontroller hodets azimutstilling.

5.3.4 Slukkehodet

Høydejustering:

Modell 82.

Høydestillingen reguleres med justerskruene som er vist i fig. 10. Ca. 0,1 mm av slukkehodets spalte skal være synlig over båndet.

Modell 84.

Høydestillingen reguleres med justerskruene som er vist i fig. 10. Ca. 0,2 mm av slukkehodets spalte skal være synlig over båndet. Fotplaten for hodet og øvre monteringsplate må være parallelle.

Azimutjustering:

Azimutstillingen reguleres med justerskruene, som er vist i fig. 10. Fotplaten for hodet og øvre monteringsplate (71.2) skal være parallelle. Slukkehodets azimutstilling er ikke kritisk.

Sidejustering:

Sidestillingen reguleres ved å dreie fotplaten inntil hodets front er parallell med filtlossen (59.1).

5.4 SPORKONTROLL — MODELL 82

Inn/avspillingshodet:

Høydestillingen reguleres med justerskruene som er vist i fig. 10. Øvre kant av båndet skal løpe jevnt med øvre kant av hodespalten. Fotplaten for hodet og øvre monteringsplate (71.2) må være parallelle.

For azimut- og sideveisjusteringene, se avsnitt 5.3.3.

Slukkehodet:

Høydestillingen av slukkehodet reguleres med justerskruene som er vist i fig. 10. Ca. 0,1 mm av slukkehodets spalte skal være synlig over båndet. Fotplaten for hodet og øvre monteringsplate (71.2) må være parallelle.

For azimut- og sideveisjusteringene, se avsnitt 5.3.4.

5.5 SPORKONTROLL — MODELL 84

Inn/avspillingshodet, med Tandbergs justerbånd:

Spill av justerbånd nr. 1 med sporvelgeren i stilling «EXTRA» og volumkontrollen til maksimum. Dette båndet er innspilt med 1000 Hz i full båndbredde ved 7¹/₂" pr. sek. hastighet. Innspillingsnivået for den del av båndet som nøyaktig tilsvarer spor 3 (kanal 2) er redusert ca. 30 dB. Juster høyden av inn/avspillingshodet med justerskruene (se fig. 10) inntil minimum spenning oppnås over utgangsbøsningen. Kontroller azimutstillingen (se avsnitt 5.3.3).

Inn/avspillingshodet, uten Tandbergs justerbånd:

Spill inn en tone (1000 Hz) i spor 1 og deretter i spor 3 på et blankt bånd. Snu båndet og spill inn i spor 2 og 4. Det innspilte stykket kuttes av og dyppes i en blanding av jernoxydpulver og sprit (Magna See) for å gjøre innspillingen synlig.

Sporene skal ligge jevnt fordelt over båndets bredde og klaringene mellom sporene skal være like brede. Korriger høydestillingen med justerskruene (se fig. 10) og kontroller azimutstillingen (se avsnitt 5.3.3).

Slukkehodet:

Benytt et bånd som er innspilt med en tone i full båndbredde (Tandbergs justerbånd nr. 9). Spill inn en passende lengde 1000 Hz på spor 3 (kanal 2) og dypp et stykke av innspillingen i jernoxyd/sprit-blandingen. Kontroller at det innspilte sporet ligger sentrert innenfor det slukkede sporet. Korriger høydestilling av slukkehodet hvis nødvendig.

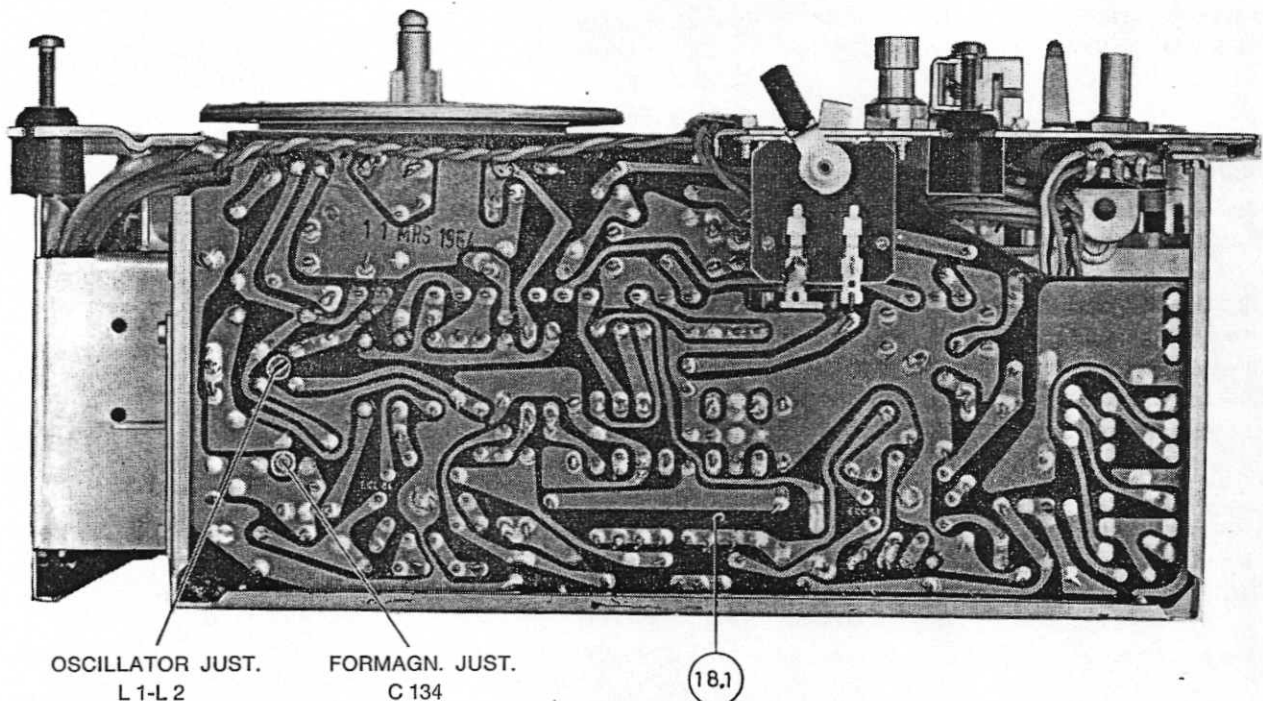


Fig. 46. Båndoptakeren sett fra siden.

5.6 ELEKTRISKE JUSTERINGER

5.6.1 Justering av oscillatoren og slukkekreten

Se fig. 43 og 46.

Sett venderspaken i stilling «RECORD» og betjeningspaken til normal fremdrift. Spenningen over slukkehodet måles med et rørvoltmeter med liten inngangskapasitet (bruk en attenuator (probe) med C inn < 10 pF) for ikke å forstemme slukkehodekretsen. Juster kjernen i oscillatorspolen til maks. utslag oppnås på rørvoltmeteret. Frekvensen skal da være 85–90 kHz og spenningen 170–220 volt.

5.6.2 Justering av formagnetiseringen

En 100 ohm motstand koples i serie med inn/avspillingshodet mot jord. Spenningen over motstanden måles med et rørvoltmeter og justeres med trimme-

kondensatoren C134 (se fig. 46). Spenningsverdiene skal være:

Modell 82: 40 mV

Modell 84: 30 mV

5.6.3 Justering av skrivestrøm og kontroll av klirr

Se fig. 47.

Skrivestrømmen i spillehodet skal under innspilling ved full utstyring av trolløyet være slik at vi får 4–6 % klirr på det innspilte program.

Spill inn en 400 Hz tone til sammenklapp av trolløyet, spill båndet av igjen og mål klirren på utgangsbøssingen ved hjelp av en klirrmåler. Reguler skrivestrømmen med trimmepotentiometeret R131 (økning av skrivestrømmen når potentiometeret dreies mot urviseren) inntil 4–6 % klirr oppnås på det innspilte program.

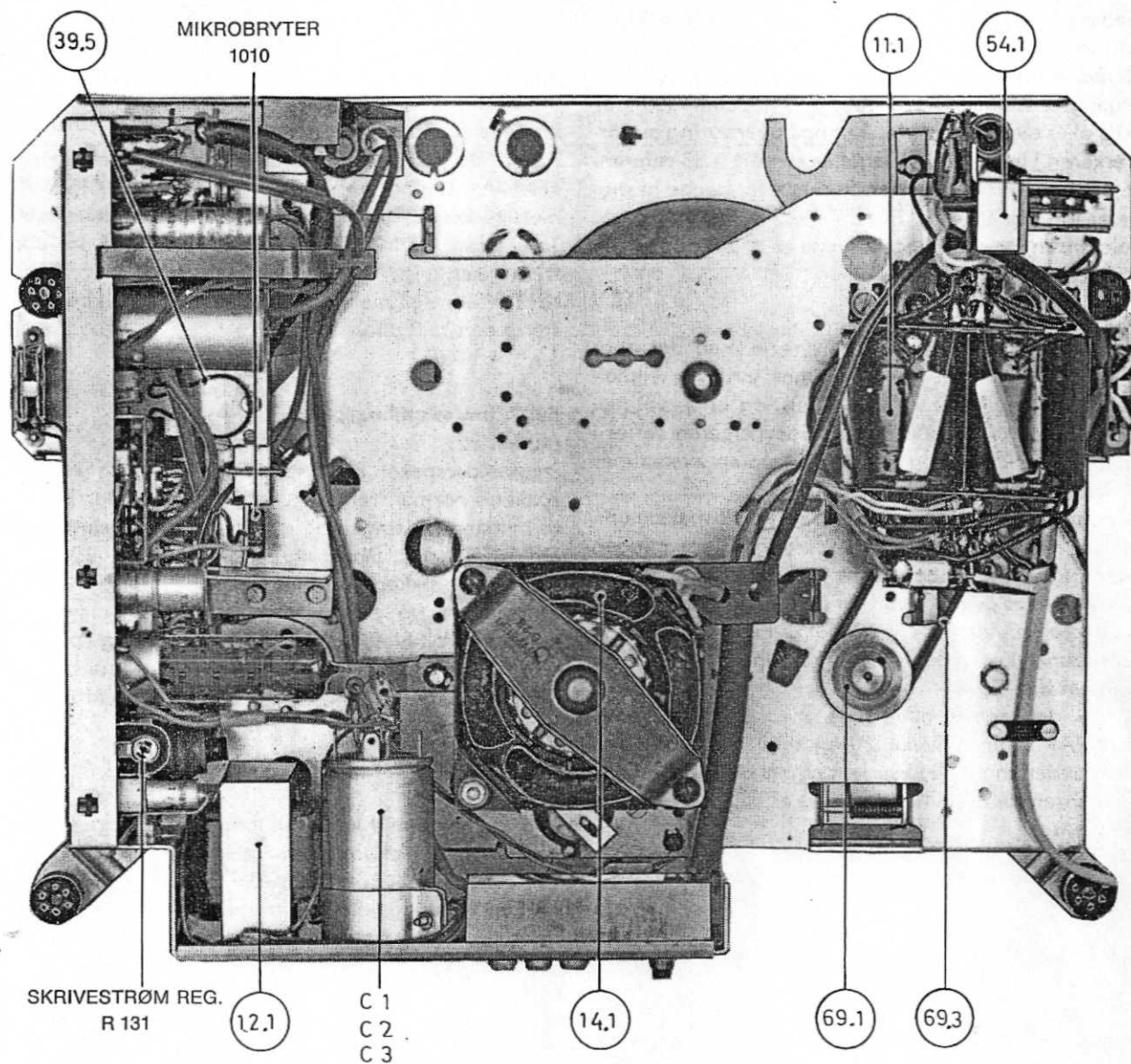


Fig. 47. Båndopptakeren sett fra undersiden.

5.6.4 Justering av «INPUT LEVEL SET» potentiometeret

Se fig. 2 og 3.

Følsomheten for inngangsbøssingen kan reguleres ved potentiometeret «INPUT LEVEL SET». Det ytre utstyret (radio, grammofon etc.) tilkoples inngangsbøssingen. Venderspaken settes i stilling «RECORD» mens betjeningsspaken føres til normal fremdrift. Båndopptakerens volumkontroll settes til 3 og det foretas en innspilling. Juster «INPUT LEVEL SET» inntil trollet indikerer maksimal innspillingsstyrke ved de kraftigste partiene.

5.6.5 Avspillingsprøve, med standard frekvensbånd

Modell 82:
Spill av et standard frekvensbånd (Tandbergs justerbånd nr. 3) med venderspaken i stilling «PLAYBACK» og betjeningsspaken i normal fremdrift. Et rørvolt-

meter tilkoples utgangsbøssingen. Toleransen er $\pm 2,5$ dB for alle frekvenser.

Modell 84:

Spill av et standard frekvensbånd (Tandbergs justerbånd nr. 3) med sporvelgeren i «NORMAL» stilling (kanal 1) og et rørvoltmeter tilkople utgangsbøssingen. Deretter spilles det samme båndet av med sporvelgeren i «EXTRA» stilling (kanal 2).

Toleransen er $\pm 2,5$ dB for alle frekvenser.

Nivåforskjellen mellom de to kanalene må ikke være større enn ± 3 dB ved noen frekvens.

Avspillingsprøve, uten standard frekvensbånd

Modell 82:

En 100 ohm motstand koples i serie med inn/avspillingshodet mot jord. En signal generator koples over motstanden og et rørvoltmeter tilsluttes utgangsbøs-

singen. Signalgeneratoren avstemmes til 1000 Hz og båndopptakerens volumkontroll settes til maksimum. Nivået fra signalgeneratoren økes til spenningen over utgangsbøssingen er ca. 150 mV. (Spenningen bør ikke økes over 0,5 volt for å unngå overstyring av forsterkeren.) Instrumentutslaget er nå vårt 0 dB referansepunkt. Kontroller frekvenskurvene for begge hastigheter iflg. fig. 39.

Toleransen for avspillingskurvene er $\pm 2,5$ dB for alle frekvenser.

Modell 84:

En 100 ohm motstand koples i serie med det øvre inn/avspillingshodet (kanal 1) mot jord. En signalgenerator koples over motstanden, og et rørvoltmeter tilsluttes utgangsbøssingen. Sporvelgeren settes i stilling «NORMAL» og signalgeneratoren avstemmes til 1000 Hz.

Båndopptakerens volumkontroll settes til maksimum. Nivået fra signalgeneratoren økes til spenningen over utgangsbøssingen er ca. 150 mV. (Spenningen bør ikke økes over 0,5 volt for å unngå overstyring av forsterkeren.) Instrumentutslaget er nå vårt 0 dB referansepunkt. Kontroller frekvenskurvene for begge hastigheter iflg. fig. 39.

Foreta de samme målingene med sporvelgeren i «EXTRA» stilling (kanal 2), og med den 100 ohms motstanden innkoplet i serie med nedre hodehalvdel. Toleransen for avspillingskurvene er $\pm 2,5$ dB for alle frekvenser.

Nivådifferansen mellom de to kanalene må ikke være større enn ± 3 dB ved noen frekvens.

5.6.6 Innspillingsprøve

Modell 82:

En 100 ohm motstand koples i serie med inn/avspillingshodet mot jord. Et rørvoltmeter koples over motstanden og en signalgenerator tilsluttes inngangsbøssingen. Venderspaken settes i stilling «RECORD» og betjeningspaken føres til normal fremdrift. Oscillatoren kortsluttes ved å jorde gitteret på V2B. Signalgeneratoren avstemmes til 1000 Hz og båndopptakerens volumkontroll settes til ca. 3. Spenningen fra generatoren reguleres til sammenklapp av trolloyet. Reduser nivået 20 dB og kontroller frekvenskurvene for begge hastighetene iflg. fig. 41.

Toleransen for innspillingskurven er $\pm 2,5$ dB for alle frekvenser.

Modell 84:

En 100 ohm motstand koples i serie med øvre inn/avspillingshodet mot jord. Et rørvoltmeter koples over motstanden og en signalgenerator tilsluttes inngangsbøssingen merket «INPUT». Sporvelgeren settes i stilling «NORMAL» (kanal 1) og venderspaken i stilling «RECORD» mens betjeningspaken føres til normal fremdrift. Oscillatoren kortsluttes ved å jorde gitteret

på V2B. Signalgeneratoren avstemmes til 1000 Hz og båndopptakerens volumkontroll settes til ca. 3. Spenningen fra generatoren reguleres til sammenklapp av trolloyet. Reduser nivået 20 dB og kontroller frekvenskurvene for begge hastigheter iflg. fig. 41.

Foreta de samme målingene med sporvelgeren i «EXTRA» stilling (kanal 2), og med den 100 ohms motstanden innkoplet i serie med nedre hodehalvdel. Toleransen for innspillingskurven er 2,5 dB for alle frekvenser.

Nivådifferansen mellom de to kanalene må ikke være større enn ± 3 dB ved noen frekvens.

5.6.7 Inn/avspillingsprøve

Modell 82:

Sett venderspaken i stilling «RECORD» og betjeningspaken i normal fremdrift. En signalgenerator koples til inngangsbøssingen og et rørvoltmeter tilsluttes utgangsbøssingen. Generatoren avstemmes til 1000 Hz og båndopptakerens volumkontroll settes til ca. 3. Spenningen fra generatoren reguleres til sammenklapp av trolloyet. Reduser nivået 20 dB og spill inn en frekvenskurve (benytt kvalitetsbånd). Spol båndet tilbake og kontroller at kurvene ligger innenfor toleransene.

Modell 84:

En signalgenerator koples til inngangsbøssingen og et rørvoltmeter tilsluttes utgangsbøssingen. Sporvelgeren settes i stilling «NORMAL» (kanal 1) og venderspaken i stilling «RECORD» mens betjeningspaken føres til normal fremdrift. Signalgeneratoren avstemmes til 1000 Hz og båndopptakerens volumkontroll settes til ca. 3. Spenningen fra generatoren reguleres til sammenklapp av trolloyet. Reduser nivået 20 dB og spill inn en frekvenskurve for begge hastigheter. Spol båndet tilbake og kontroller at kurvene ligger innenfor toleransene.

Foreta de samme målingene med sporvelgeren i «EXTRA» stilling (kanal 2).

Frekvenskurver

Modellene 82 og 84:

$3\frac{3}{4}$ " pr. sek.: 60—10 000 Hz ± 2 dB

$1\frac{7}{8}$ " pr. sek.: 80—5 000 Hz ± 2 dB

5.6.8 Hastighetskontroll

Spill av et merket båndstykket på 1144 cm. Mål tiden dette båndstykket bruker for å passere spillehodet. Tiden skal være:

$3\frac{3}{4}$ " pr. sek.: 2 min.

$1\frac{7}{8}$ " pr. sek.: 4 min.

Absolutt hastighetstoleranse $\pm 2\%$.

5.6.9 Justering av mikrobryter 1010

Se fig. 47.

For å hindre at likestrømpulser passerer gjennom spillehodet, skal mikrobryteren operere (kortslette)

før noen annen kontaktdannelse inntreffer når vendebaren B beveges fra stilling «RECORD» til «PLAYBACK». Justeringen foretas ved å forskyve festebraketten for mikrobryteren.

5.7 Modellene 84 og 82

Følgende komponenter er forskjellige i modellene 84 og 82:

REF. NR.	MODELL 84	MODELL 82
Slukkehode	15 H	22 H
Spillehode	21 H	23 H
Sporvelger	T5816 + T5817	Ikke innført
C103	47 000 pF	0,1 μ F
C143	100 pF	260 pF

5.8 FORANDRINGER

Følgende forandringer er innført i de elektriske kretsene fra serie nr. 828001.

REF. NR.	APPARATER MED SERIE NR. LAVERE ENN 828000	APPARATER MED SERIE NR. HØYERE ENN 828001
R 109-8C	10 kohm	2,7 kohm
R 116-8C	2 kohm	1 kohm
R 117-8C	220 ohm	150 ohm
R 119-8C	510 ohm	1,2 kohm
R 120-82	3,9 kohm	3 kohm
R 120 84	3,3 kohm	3 kohm
R 121-82	3,9 kohm	2,4 kohm
R 121-84	3,3 kohm	2,4 kohm
R 124-8C	510 kohm	200 kohm
R 138-82	200 kohm	Fjernet
R 140-8C	Ikke innført	15 kohm
C 121-8C	300 pF	500 pF
C-143-82	220 pF	260 pF
C 147-82	100 pF	120 pF
C 147-84	100 pF	Fjernet
C153-8C	Ikke innført	65 pF

6.0 Reservedelsliste

Vennligst oppgi fullstendig referansenummer for reservedelen og apparatets serienummer ved bestilling av reservedeler.

Koden for referansenummeret:

51.8 - 1 - 8C * Fjærlås med båndspærre

1 2 3 4

1. De tre eller fire første tallene bestemmer delen og er referert til i alle figurer.

2. Modifikasjonsnummeret innføres når delen er blitt forandret. I enkelte tilfeller refererer dette nummeret til underleverandørens spesifikasjon.
3. Typenummeret angir båndopptakertypen hvor delen er benyttet.
82 — Deler bare for modell 82.
84 — Deler bare for modell 84.
8C — Felles deler for modellene 82 og 84.
4. Modifiserte deler som er merket med * kan uten videre benyttes som erstatning for deler av tidligere konstruksjon.

6.0.1 Mekaniske deler

Ref. nr.	Beskrivelse	Fig. ref.	Anmerkninger
11.1-270-8C	Nettransformator	47	
12.1-694-3C	Utgangstransformator	47	
14.1-8C	Motor	29, 47	
14.2-8C	Stag for motor		
14.3-8C	Bakelittrør		
14.4-8C	Skive for motor		
14.5-8C	Avstandsstykke for motor		
18.1-82	Forsterkerplate, koplet	46	
18.1-84	Forsterkerplate, koplet	46	
18.2-8C	Rørholder for ECC83 - ECL86		
19.1-8C	Hodelist	10	
19.2-8C	Kontaktlist		
31.1-8C	Rørholder for EAM86		
32.2-8C	Knapp for volumkontroll	34	
33.1-8C	Mikrobryter m/ skjerm		
33.2-8C	Bryter, (nett og bass)	5, 8	
33.3-8C	Mikroswitch R X 1	6	
33.4-8C	Fjær for vippe, microswitch		Fjernet fra serie nr. 832200
33.9-8C	Vippe m/fjær, for microswitch		Fjernet fra serie nr. 832200
33.9-1-8C	Vippe m/fjær for microswitch, delrin	6	Innført fra serie nr. 832201
33.13-1-8C	Hurtigstopp komplett	33	Innført fra serie nr. 640301
39.1-8C	Knapp for opptaksvender	34	
39.2-84	Hendel for sporvelger	34	
39.3-84	Tannskive for sporvelger	5	
39.4-84	Arreteringsfjær	5	
39.5-8C	Fjær for opptaksvender	47	
39.7-8C	Markeringsfjær for venderspak	8	
39.8-8C	Utgangsvender		
39.9-8C	Mellomarm for korr. vender		
39.11-8C	Skyvevender 8 polet T5814, Dekk B		
39.12-8C	Skyvevender 2 polet T5815, Dekk A		
39.13-84	Skyvevender 4 polet T5816, Dekk D		
39.14-84	Skyvevender 6 polet T5817, Dekk C		
39.15-8C	Skyvevender T5822, korreksjon		
39.16-84	Tannsegment	8	
39.17-8C	Venderspak m/ brakett	8	
39.18-8C	Arm for koplingsvender		
39.19-8C	Sleide for koplingsvender		
39.21-84	Arreteringsarm	5	
39.22-8C	Sperream, opptaksvender	8	

Ref. nr.	Beskrivelse	Fig. ref.	Anmerkninger
39.23-84	Sperre for sporvelger	5	
39.24-8C	Støtte		
44.1-8C	Skalalampe		
44.2-8C	Skalalampeholder	8	
44.3-8C	Skjerm for skalalampe		
45.1-8C	Mikrofonjack	5, 8	Fjernet fra serie nr. 821000
45.1-1-8C	Mikrofonjack	5, 8	Innført fra serie nr. 821001
45.2-8C	Skjerm for jack	8	
46.1-8C	Plate m/stoff		
48.1-821	Kasse		
48.1-841	Kasse		
48.1-822	Koffertkasett		
48.1-842	Koffertkasett		
48.1-823	Kasse		
48.1-843	Kasse		
48.2-8C	Deksel, høyttaler		
51.1-8C	Pressvalse	9, 10	
51.2-8C	Aksel for pressvalse	9, 10, 33	
51.3-8C	Pressvalsearm, komplett	9	
51.4-8C	Fjær for pressvalse	9, 33	
51.5-8C	Gaffel for pressvalse	9, 10, 33	
51.6-8C	Trinse, delrin	8	
51.7-8C	Fjær for pressvalsearm	8	
51.8-1-8C*	Fjærlås m/ båndspærre		
51.9-8C	Aksel for gaffel	33	
51.11-8C	Justeringslask	9, 10, 33	
52.1-8C	Betjeningsarm	11, 19, 28	
53.1-8C	Mellomhjul	5, 11, 29, 32	
53.2-1-8C*	Mellomhjulholder	11, 32	Innført fra serie nr. 832201
53.3-8C	Mellomhjulsarm	11, 32	
53.4-8C	Knapp for hast.omkopler	32, 34	
53.5-8C	Fjær for mellomhjul	11, 32	Fjernet fra serie nr. 832200
53.5-1-8C	Fjær for mellomhjul		Innført fra serie nr. 832201
54.1-1-8C*	Betjeningsspak, komplett	6, 47	
54.2-8C	Knapp for betjeningsspak	34	
54.3-8C	U-fjær for betjeningsspak		Fjernet fra serie nr. 832200
54.5-8C	Avstandsstykke, delrin		Fjernet fra serie nr. 832200
54.6-8C	Trappeskruer for vippe, microswitch		Fjernet fra serie nr. 832200
54.7-8C	Betjeningsspak m/ delrinkule	6	
54.8-8C	Klips for delrinkule	6	
59.1-8C	Fjær m/ filt	10, 33	
59.2-8C	Arm for filtkloss	10, 33	
59.3-8C	Vippe m/ kopp	11, 19, 21, 23, 25, 27	
59.4-8C	Aksel for vippe	11	
59.5-8C	Fjær for vippe	19, 21, 23, 25, 27	
59.6-8C	Vippe, venstre, komplett	11, 13, 19, 21, 23, 25, 27	
59.7-8C	Vippe, høyre, komplett	11, 15, 20, 22, 24, 26, 28	
59.8-8C	Vippe for tilleggsfjær	11, 14, 15, 22, 24, 26, 28	
59.9-8C	Fjær for vippe	19-28	
59.11-8C	Løfteskive m/ aksel	5, 32	
59.12-8C	Arm for løfteskive, komplett	5, 11, 32	
59.13-8C	Fjær for arm for løfteskive	11, 32	
59.14-8C	Fjær for arm for filtkloss	33	
59.15-8C	Tilleggsfjær for høyre friksjonshjul	20, 22, 24, 26, 28	
59.16-8C	Fjær for trekkstang	5, 11	
59.17-8C	Eksenterarm m/ boss	8	
59.18-8C	Løftearm m/ trekkstang	5, 11, 32	
59.19-8C	Kopp for vippe, delrin	13, 15, 19-28	

Ref. nr.	Beskrivelse	Fig. ref.	Anmerkninger
59.22-8C	Vippearm for hurtig stopp		Fjernet fra serie nr. 640301
59.23-8C	Fjær for sperrearm	8	
59.24-8C	Vippe for arm for fiitkloss	10, 33	
59.25-8C	Lask for arm for løfteskive	32	
59.26-8C	Aksel for arm for løfteskive		
59.27-8C	Aksel for vippe	11, 19-28	
59.28-8C	Trappeskruer for løftearm		
59.29-8C	Aksel for eksenterarm	8	
61.1-8C	Friksjonshjul, høyre, komplett	14, 15, 29	
61.2-8C	Friksjonshjul, venstre, komplett	12, 15, 19, 21, 23, 25, 27, 29	
61.3-8C	Skive mylar	12, 14	
61.4-8C	Medbringer	12, 14	
61.5-8C	Fjær for venstre friksjonshjul	12, 19, 21, 23, 25, 27	
61.6-8C	Fjær for høyre friksjonshjul	14, 20, 22, 24, 26, 28	
62.1-5834-2-8C	Drivhjul 50 Hz	5, 29, 32	
62.1-5908-2-8C	Drivhjul 60 Hz	5, 29, 32	
62.1-5942-2-8C	Drivhjul 50 Hz, isolert	5, 29, 32	
62.2-8C	Drivrem	5	
65.1-8C	Spoletallerken m/filt, høyre	5, 14, 29	
65.2-8C	Spoletallerken m/ filt, venstre	5, 12, 19, 21, 23, 25, 27, 29	
66.1-8C	Svinghjul m/lager	5, 30, 32	
66.3-8C	Selvmørende lager	8, 30	
66.4-8C	Fjærskive, preget	30	
66.5-8C	Fjærskive	30	
66.6-8C	Sfærisk lagerholder, gjenget	8, 30	
66.7-8C	Sfærisk lagerholder	30	
66.8-8C	Trusteskive	30	
66.9-8C	Filtring for sfærisk lager	30	
69.1-8C	Snorhjul, spoletallerken	14, 47	
69.2-8C	Snorhjul, telleverk	8	
69.3-8C	Drivrem for telleverk	47	
72.1-8C	Flens for lagerhus	12, 14	
73.1-8C	Forkapsel	34	
73.2-8C	Bakkapsel	24	
73.3-8C	Skrue for kapsel	34	
73.4-8C	Kapselbøyle, venstre	34	
73.5-8C	Kapselbøyle, høyre	34	
73.6-8C	Kapselvinkel, bak	10	
74.1-82	Topplate		
74.1-84	Topplate		
74.1-823	Topplate		
74.1-843	Topplate		
74.2-8C	Skrue 4 x 24 mm patinert	34	
74.3-8C	Gummitube for festeboyle	34	
74.4-8C	Skive	34	
74.5-8C	Avstandsstykke, gummi	34	
79.1-8C	Vindu, telleverk		
79.2-8C	Vindu, trolløye		
79.3-8C	Bøyle for hastighetsomkopler	5, 11, 32	
79.4-8C	Fjær for hastighetsomkopler	32	
79.5-8C	Fjær for hurtigstopp		Fjernet fra serie nr. 640301
79.6-8C	Festebøyle, venstre	5, 11	
79.7-8C	Festebøyle, høyre	5, 11	
79.8-8C	Låsefjær for spoletallerken	12, 14	
79.9-8C	Dekkskive m/ tape	5	
79.11-8C	Dekkskive m/ filt	5	
79.12-8C	Fjær for dekkskive		Fjernet fra serie nr. 832200
79.13-8C	Båndstyringsstolpe, venstre	10	

Ref. nr.	Beskrivelse	Fig. ref.	Anmerkninger
79.14-8C	Båndstyringsstolpe, høyre	5, 10	
79.15-8C	Båndstyringskrue	10, 33	
79.16-8C	Telleverk	8	
79.17-8C	Brakett for telleverk		
79.18-8C	Stoppeaksel		Fjernet fra serie nr. 640301
79.19-8C	Fjærkopp		Fjernet fra serie nr. 821000
79.21-8C*	Filtring for dekkskive		Innført fra serie nr. 832201
79.22-8C	Vinkel for stoppeaksel		Fjernet fra serie nr. 640301
79.23-8C	«Stereo»emblem		
79.24-8C	«Tandberg»emblem		
79.25-8C	Båndstyringskrue (høyre)		
79.26-8C	Fjær for båndstyringskrue (høyre)	10, 33	

Skruer, skiver og låseskiver

M101	Skrue 3 × 4 mm syl.h.	M302	Turbax skive 7,5 × 4,2 × 0,3 mm
M107	Skrue 3 × 4,5 mm syl.h.	M303	Turbax skive 7,5 × 4,2 × 0,5 mm
M104	Skrue 3 × 6 mm syl.h.	M307	Turbax skive 11 × 6,5 × 0,5 mm
M107	Skrue 3 × 8 mm syl.h.	M131	Låseskive 2,5 mm
M112	Skrue 4 × 6 mm syl.h.	M314	Låseskive 3 mm
M113	Skrue 4 × 8 mm syl.h.	M315	Låseskive 3,5 mm
M114	Skrue 4 × 10 mm syl.h.	M317	Låseskive 5 mm
M116	Parker skrue 1/8" nr. 4	M318	Låseskive 6 mm
M120	Skrue 2,6 × 4 mm syl.h.	M321	Låseskive 4 × 0,6 mm
M121	Skrue 2,3 × 12 mm syl.h.	M329	Låseskive 2,3 mm
M122	Skrue 4 × 22 mm syl.h.	M331	Bakelitt skive 18 × 10 × 0,5 mm
M125	Skrue 3 × 6 mm, 1,5 mm syl.h.	M333	Fjærskive 1/8"
M126	Skrue 4 × 8 mm syl.h.	M346	Skive 16 × 4,2 × 1,6 mm
M130	Skrue 3 × 8 mm linse h.	M348	Teflon skive 6,5 × 4,2 × 0,2 mm
M132	Unbrako skrue 1/8" × 3,5 mm	M349	Låseskive 4 mm
M301	Turbax skive 7,5 × 4,2 × 0,2 mm	M403	Malje 3,5 mm

Hoder:

15H	Slukkehode for modell 84
21H	Spillehode for modell 84
22H	Slukkehode for modell 82
23H	Spillehode for modell 82

Rør:

V1-8C	ECC83 (12A × 7)
V2-8C	ECL86 (6GW8)
V3-8C	EAM86

Spoler:

L1/L2-8C	Oscillatorspole
----------	-----------------

Sikringer:

6A-8C	8 × 20 mm, treg
-------	-----------------

Likeretter:

B250 C75-8C	Høyspenninglikeretter
-------------	-----------------------

6.0.2 Elektriske deler. Motstander

Ref. nr.	Beskrivelse	Anmerkninger
R1-8C	220 ohm CZT sikringsmotstand	
R2-8C	3,9 kohm 1 w 10 %	
R10-8C	51 ohm 1/2 w 10 %	
R11-8C	500 kohm Potentiometer	
R12-8C	10 kohm 1/2 w 10 %	
R100-8C	39 kohm 1/2 w 10 %*	
R101-8C	1,2 kohm 1/2 w 10 %*	
R102-8C	100 kohm 1 w 10 %*	
R103-8C	100 kohm 1 w 10 %*	
R104-8C	100 kohm 1 w 10 %	
R105-8C	51 ohm 1 w 10 %	
R106-8C	8,2 kohm 1/2 w 10 %	
R107-8C	250 kohm Potentiometer	
R108-8C	2 kohm 1/2 w 10 %	
R109-8C	10 kohm 1/2 w 10 %	Fjernet fra serie nr. 828000
R109-8C	2,7 kohm 1/2 w 10 %	Innført fra serie nr. 828001
R109-1-8C	2,7 kohm 1/2 w 10 %	
R110-8C	10 kohm 1/2 w 10 %	
R111-8C	510 ohm 1/2 w 10 %	
R112-8C	1Mohm 1/2 w 10 %	
R113-8C	2 kohm 1/2 w 10 %	
R114-8C	3,9 kohm 1/2 w 10 %	
R115-8C	510 kohm 1/2 w 10 %	Fjernet fra serie nr. 828000
R116-8C	2 kohm 1/2 w 10 %	Innført fra serie nr. 828001
R116-1-8C	1 kohm 1/2 w 10 %	Fjernet fra serie nr. 828000
R117-8C	220 ohm 1/2 w 10 %	Innført fra serie nr. 828001
R117-1-8C	150 ohm 1 w 5 %	
R118-8C	180 ohm 1/2 w 10 %	Fjernet fra serie nr. 828000
R119-8C	510 ohm 1/2 w 10 %	Innført fra serie nr. 828001
R119-1-8C	1,2 kohm 1/2 w 10 %	Fjernet fra serie nr. 828000
R120-84	3,3 kohm 1/2 w 10 %	Innført fra serie nr. 828001
R120-1-84	3 kohm 1/2 w 10 %	Fjernet fra serie nr. 828000
R120-82	3,9 kohm 1/2 w 10 %	Innført fra serie nr. 828001
R120-1-82	3 kohm 1/2 w 10 %	
R121-84	3,3 kohm 1/2 w 10 %	
R121-1-84	2,4 kohm 1/2 w 10 %	
R121-82	3,9 kohm 1/2 w 10 %	
R121-1-82	2,4 kohm 1/2 w 10 %	
R122-8C	20 kohm 1/2 w 10 %	
R123-8C	100 kohm 1/2 w 10 %	
R124-8C	510 kohm 1/2 w 10 %	Fjernet fra serie nr. 828000
R124-1-8C	200 kohm 1/2 w 10 %	Innført fra serie nr. 828001
R125-8C	100 kohm 1/2 w 10 %	
R126-8C	100 kohm 1/2 w 10 %	
R128-8C	20 kohm 1/2 w 10 %	
R130-8C	150 kohm 1/2 w 10 %	
R131-8C	250 kohm Potentiometer	
R132-8C	51 kohm 1/2 w 10 %	
R133-8C	100 kohm 1/2 w 10 %	
R134-8C	10 Mohm 1/2 w 10 %	
R135-8C	150 kohm 1/2 w 10 %	
R136-8C	6,8 kohm 1 w 10 %	
R137-8C	100 kohm 1/2 w 10 %	
R138-82	200 kohm 1/2 w 10 %	Fjernet fra serie nr. 828000
R140-8C	15 kohm 1/2 w 10 %	Innført fra serie nr. 828001

Motstander merket * er kullskiktet motstander.

Kondensatorer

Ref. nr.	Beskrivelse	Type	Anmerkninger
C1-8C	50 + 50 + 50 μ F 350 v ¹⁾	Elektrolytt	
C2-8C	50 + 50 + 50 μ F 350 v ¹⁾	Elektrolytt	
C3-8C	50 + 50 + 50 μ F 350 v ¹⁾	Elektrolytt	
C10-8C	0,1 μ F 400 v 20 %	Oljepapir	
C11-8C	47 000 pF 400 v 20 %	Miniprint	
C100-8C	16 μ F 350/385 v	Elektrolytt	
C101-8C	8 μ F 350/385 v	Elektrolytt	
C102-8C	0,1 μ F 400 v 20 %	Miniprint	
C103-84	47 000 pF 400 v 20 %	Miniprint	
C103-82	0,1 μ F 400 v 20 %	Miniprint	
C104-8C	0,1 μ F 400 v 20 %	Miniprint	
C105-8C	0,1 μ F 400 v 20 %	Miniprint	
C106-8C	25 μ F 12/15 v	Elektrolytt	
C107-8C	25 μ F 12/15 v	Elektrolytt	
C108-8C	1000 pF 400 v 10 %	Papir	
C109-8C	100 μ F 12/15 v	Elektrolytt	
C121-84	190 pF 400 v 10 %	Papir	Fjernet fra serie nr. 828000
C121-1-84	500 pF 400 v 10 %	Papir	Innført fra serie nr. 828001
C121-82	300 pF 400 v 10 %	Papir	Fjernet fra serie nr. 828000
C121-1-82	500 pF 400 v 10 %	Papir	Innført fra serie nr. 828001
C123-8C	39 000 pF 400 v 20 %	Polyester	
C125-8C	10 000 pF 150 v 10 %	Papir	
C126-8C	8000 pF 150 v 10 %	Papir	Fjernet fra serie nr. 828000
C128-8C	190 pF 500 v 10 %	Keramikk	
C129-8C	500 pF 500 v 10 %	Keramikk	
C130-8C	600 pF 500 v 2 1/2 %	Styroflex	
C131-8C	190 pF 500 v 10 %	Keramikk	
C132-8C	10 000 pF 450 v 20 %	Miniprint	
C133-8C	40 pF 1000 v 2 1/2 %	Keramikk	
C134-8C	10/40 pF Kjeramisk trimmer		
C135-8C	15 pF 500 v 10 %	Keramikk	
C136-8C	10 000 pF 400 v 10 %	Papir	
C137-8C	190 pF 500 v 10 %	Keramikk	
C138-8C	65 pF 500 v 10 %	Keramikk	
C139-8C	190 pF 500 v 10 %	Keramikk	
C140-8C	10 000 pF 400 v 10 %	Papir	
C141-8C	22 000 pF 400 v 20 %	Miniprint	
C143-84	100 pF 500 v 2 %	Keramikk	
C143-82	260 pF 500 v 2 %	Keramikk	
C144-8C	3000 pF 400 v 10 %	Papir	
C145-8C	0,1 μ F 400 v 20 %	Miniprint	
C147-8C	100 pF 500 v 10 %	Keramikk	Fjernet fra serie nr. 828000
C153-8C	65 pF 500 v 2 1/2 %	Styroflex	Innført fra serie nr. 828001

¹⁾ C1, C2, C3 er i samme kanne.

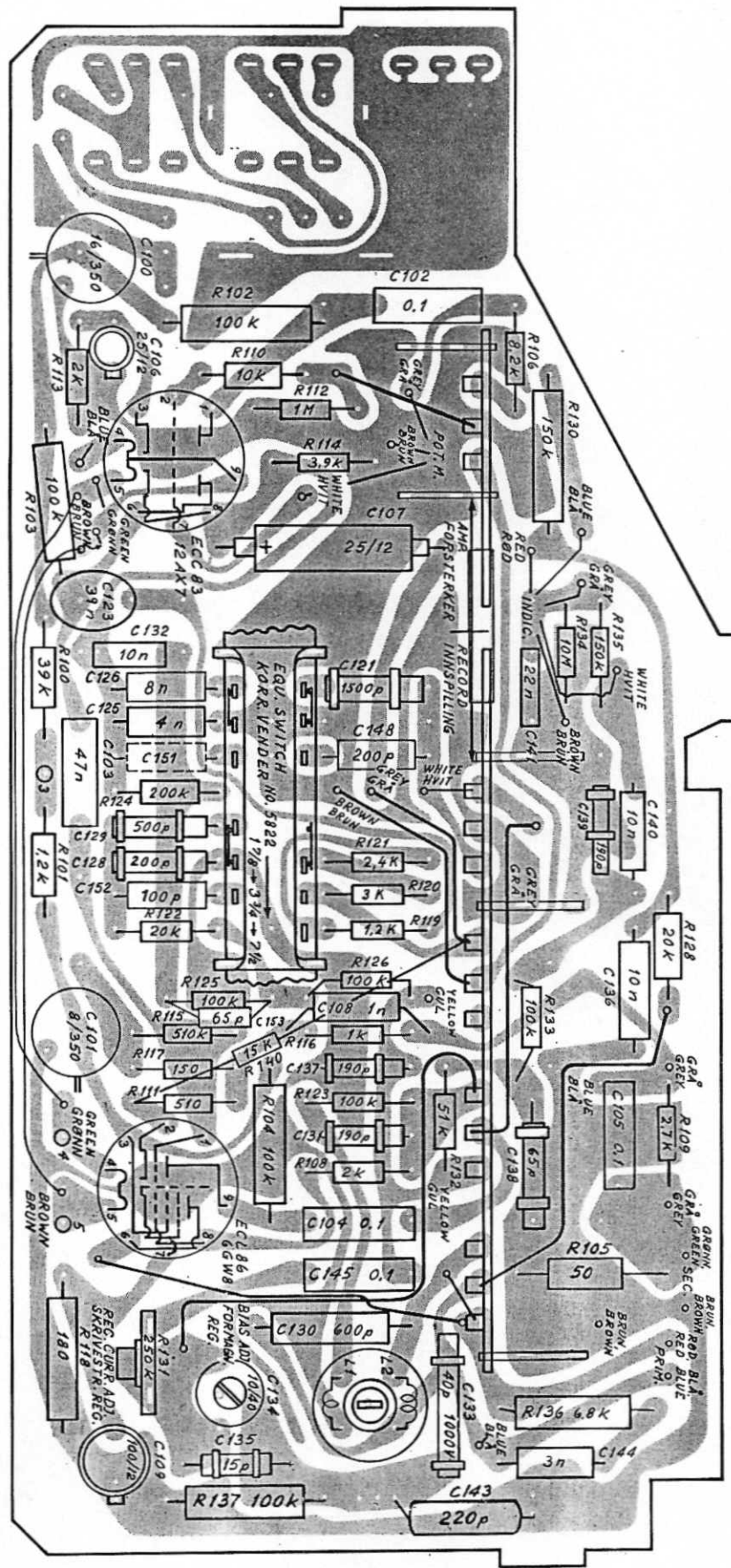


Fig. 48. Trykt strømfløpsplate 5831 med komponentplaseringer.

SMØRING

Motoren:

Motorens øvre og nedre lager skal smøres etter ca. 3000 timers drift med Teresso olje nr. 43 eller 47 fra Esso.

De selvsmørende lagerene:

Spoletallerkenene, svinghjulet og mellomhjulet er montert i selvsmørende lagere og skal under normale forhold ikke smøres. Hvis det under spesielle forhold viser seg nødvendig med smøring må det benyttes Teresso olje nr. 43 eller 47 fra Esso.

Anmerkning: Det er tilstrekkelig med en dråpe olje i hvert lager. Overskytende olje vil kunne trenge inn i drivmekanismen og forstyrre friksjonsforholdene.

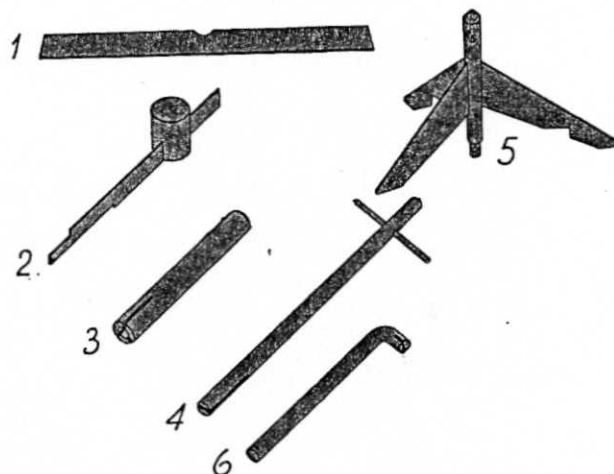
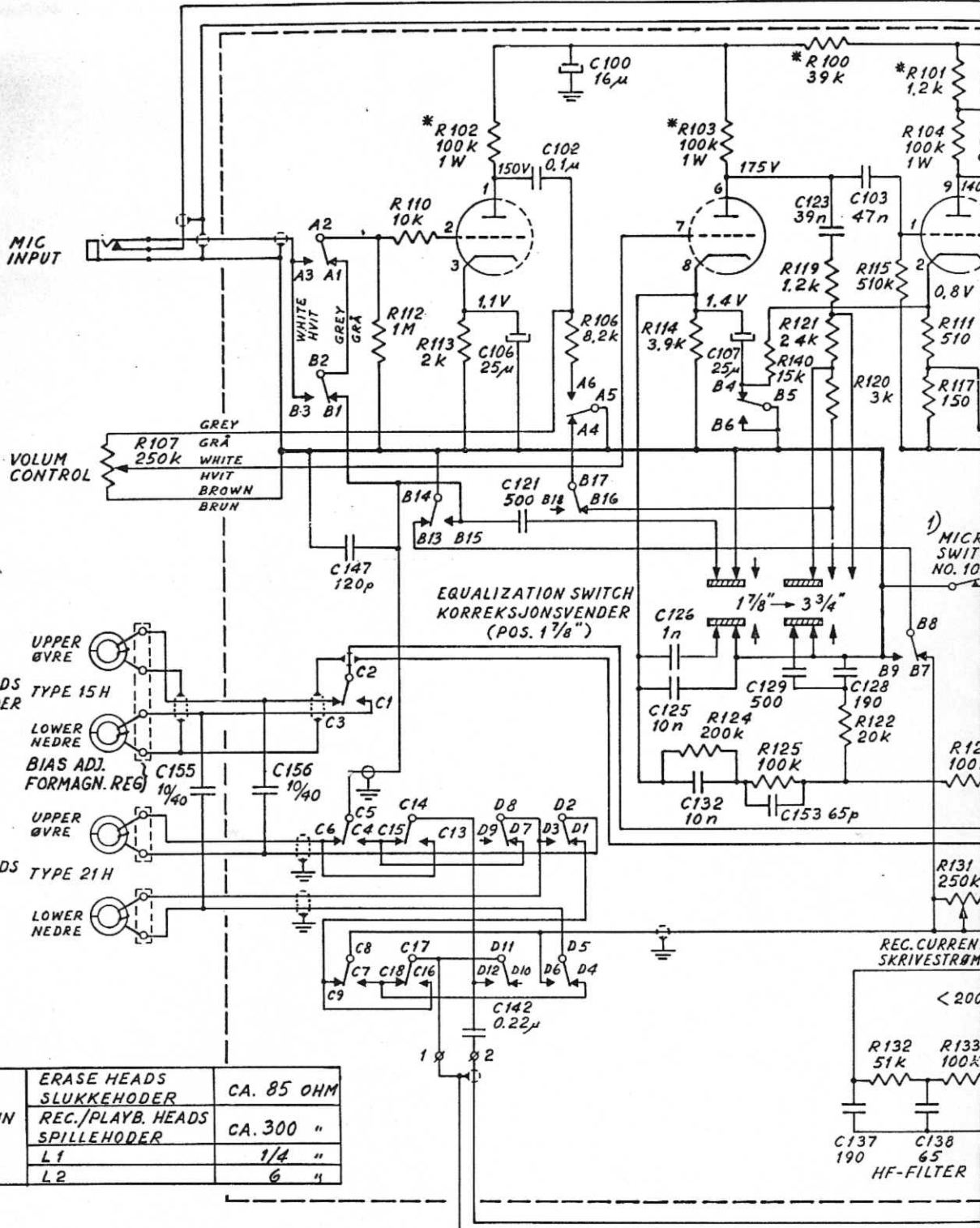
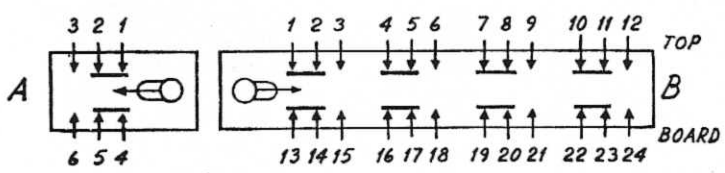


Fig. 49. Spesialverktøy.

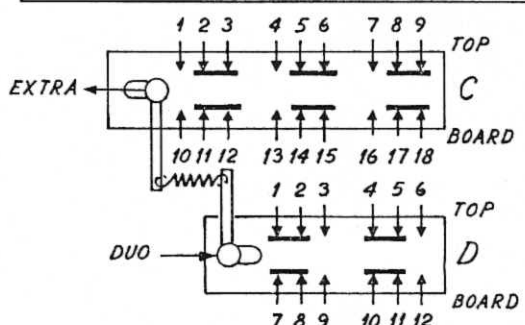


RESISTANCE IN MOTSTAND 1	ERASE HEADS SLUKKEHODER	CA. 85 OHM
	REC./PLAYB. HEADS SPILLEHODER	CA. 300 "
	L1	1/4 "
	L2	6 "



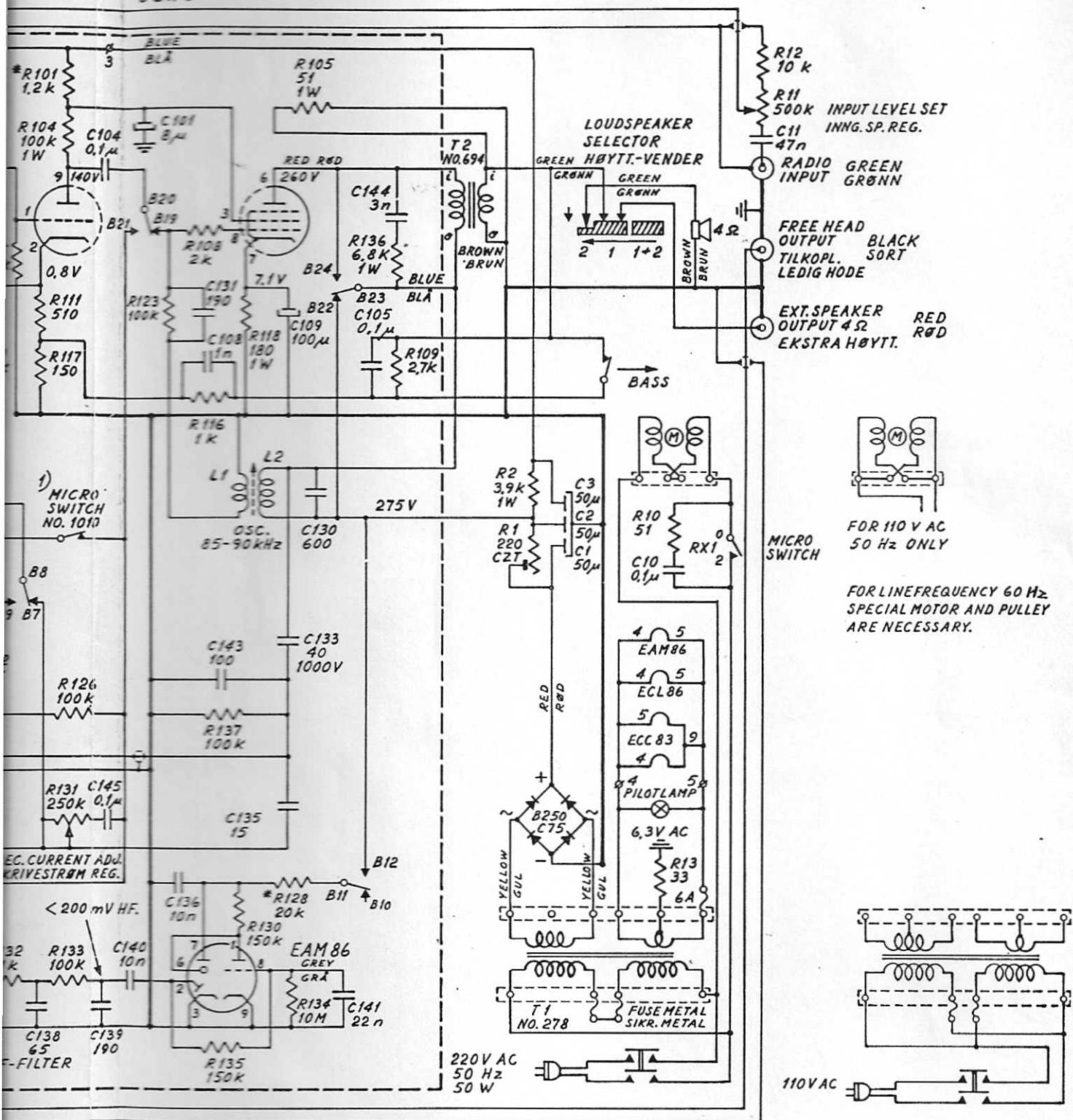
AMP ← RECORD
PLAYB

MODE SWITCH IN POS. "PLAYB."
FUNKSJONSVENDER I STILLING "PLAYB."



TRACK SELECTOR IN POS. "NORMAL"
SPORVENDER I STILLING "NORMAL"

1) TO PREVENT THE RECONTACT MUST BE CONTACT MOVES FOR A HSERER BRYTER KONTAKTER DER B "PLAYB"



1) TO PREVENT DC PULSES TO PASS THROUGH THE REC./PLAYB. HEAD, THIS MICRO SWITCH MUST SHORTCIRCUIT BEFORE ANY OTHER CONTACTS ARE MADE WHEN THE B SWITCH MOVES FROM „RECORD“ TO „PLAYBACK“.

FOR Å HINDRE AT LIKESTRØMSPULSER PAS-SERER GJENNOM SPILLEHODET, SKAL MICRO-BRYTEREN KORTSLUTTE FØR NOEN ANNEN KONTAKTDANNELSE INNTREFFER NÅR VEN-DER B BEVEGER SEG FRA „RECORD“ MOT „PLAYBACK“.

RESISTORS:
INDICATED IN OHMS.
K = 1.000 OHMS.
M = 1.000.000 OHMS.
* = DEPOSITED CARBON RESISTORS.
RESISTORS ± 10% UNLESS OTHERWISE SPECIFIED.

CAPACITORS:
INDICATED IN MICRO MICRO FARADS (μμF)
UNLESS OTHERWISE SPECIFIED.
n = 1000 μμF.
CAPACITORS ± 20%.

TANDBERG TAPE RECORDER
MODEL 841, 842 AND 843

DRAWING NO. 5900 - 4
JAN. 1965